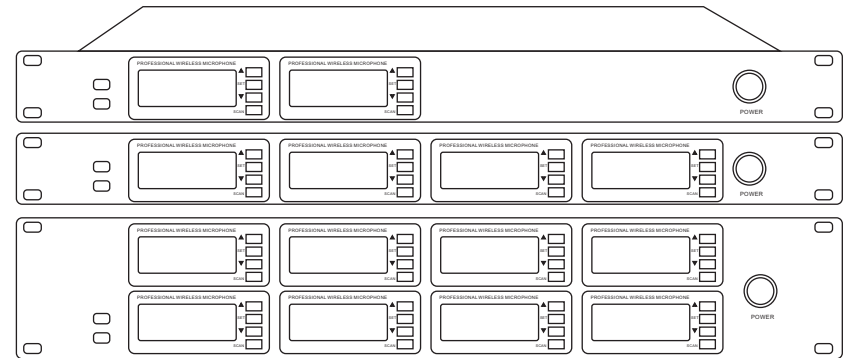


说明书

UHF

专业无线麦克风系统

PROFESSIONAL WIRELESS MICROPHONE SYSTEM



非常感谢您购买我们的产品，为了保证产品性能的最佳发挥，
使用前认真阅读使用说明书

The specification won't do and fruther notice for the improvement

目 录

1. 安全.....	1
2. 产品特点.....	1
3. 调校注意.....	2
一、技术参数.....	3
二、接收机各部分名称及功能.....	4
三、接收机操作方法.....	5
四、麦克风各部分名称及功能.....	5
五、麦克风操作说明.....	6
六、腰挂式麦克风各部分名称及功能.....	6
七、操作方法.....	7
八、如何正确使用佩戴式无线发射器.....	7
九、如何正确使用手持无线麦克风.....	7
十、如何正确使用接收机.....	7
十一、一般故障现象及简单处理.....	8
十二、产品保养.....	9

十二、产品保养

使用、保存：不要把本机放在高度潮湿，强电磁场，强阳光直射，高温等环境下使用或存放，若长时间停用应把接收机电源拔下，发射器电池取出。

清洁：清洁前必须把电源插头拔下，并使用湿布清洁。不得使用任何清洁剂或溶解性液体，否则将损伤表面加工层。

电源：确保电源在使用要求的范围，过高或过低都会影响工作。发射器装入电池时，切勿将电池装反，否则可能损坏机器。

维修：若本机有故障或性能下降，请不要自行拆卸外壳进行维修，以免触电或严重损坏机器，并失去保修权。请接洽当地经销商或本厂，我们将竭诚为您做到最好。

附件：请使用制造商提供的附件或认可的附件产品，以便发挥最佳的性能。

保修：本机未含可改装部分，请勿自行拆开改装，否则将失去保修权力。

- (4) 如果接收条件不够理想，可以采用延长线，外接高增益天线，甚至天线放大器，可以达到非常明显的增距效果。
- (5) 当接收机面板正对使用方向时，或接收机内置在金属箱体时，将天线接于前面板会有更好的接收效果。

十一、一般故障现象及简单处理

问题	指示器(灯)状态	解决办法
	接收机液晶显示器关闭	<ul style="list-style-type: none"> • 确认交流电源适配器的一头是否插入电源插座另一头是否插入接收机后面板上的直流输入插孔； • 确认交流电源插座是否正常，并确认供电电压是否正常。
	发射机电源指示灯熄灭	<ul style="list-style-type: none"> • 开启发射机电源； • 确认电池上的+/-标志与发射机的端接相匹配； • 插入新电池。
	接收机显示屏RF电平有显示	<ul style="list-style-type: none"> • 按下发射机上的静音开关； • 调高接收机音量控制； • 检查接收机与放大器或混音器间的电缆连接。
	接收机显示屏RF电平无显示，发射机电源指示灯亮	<ul style="list-style-type: none"> • 竖向拉长接收机天线； • 将接收机从金属物体旁边移开； • 检查发射机和接收机之间是否有障碍物； • 将发射机移近接收机； • 检查接收机和发射机是否使用同一频率。
		<ul style="list-style-type: none"> • 更换发射机电池
失真或多余的猝发噪声	接收机显示屏RF电平有显示	<ul style="list-style-type: none"> • 移除附近的射频干扰源（如CD机、计算机、数字装置、耳塞监听系统等）； • 将接收机和发射机改至不同的频率； • 更换发射机电池； • 如果使用多系统，可增加各系统间的频率间隔
失真电平逐渐增加	发射机电源指示灯红色脉动	<ul style="list-style-type: none"> • 更换发射机电池
声音电平与电吉他或话筒不同，或是使用不同的吉他时声音电平不同		<ul style="list-style-type: none"> • 根据需要调整发射机增益各接收机音量

※安全

只能使用本机提供的电源适配器，并且确认接入电源电压是否与适配器要求一致，若使用其它供应商提供的电源适配器，可能会损坏本机。

本机使用220VAC电源电压，使用其它电压会引起火灾和故障。

请勿将本机放在高温、潮湿、灰尘多的地点及碰到液体物质，以免造成故障。

请勿碰撞、抛掷、振动本机，以免损坏本机。

不要将接收机、发射器及电源适配器打开、触摸、改动，里面没有任何可由用户修改的地方，若机器出现故障，只能由授权的维修中心检修。在使用过程中，若发现有任何异常，如冒烟、异味等，请立即拔掉电源适配器，并将产品送授权的维修中心检修。

装入电池时，不可将电池下负极颠倒或反向插入，长时间不使用本机时，请将电池从发射器中取出。

严禁使用外壳绝缘材料破损的电池，否则可能引起短路。电池废弃时不要乱丢，请放入指定的回收箱。

本机上标有危险警告标志“⚡”此标志为：危险带电的警告；对标有此类标志端口连接的外部导线需要经过指导的人员来安装或使用现成的引线或软线。

若非短时间离开正在工作的本机，请关掉本机，将电源适配器拔下，决不可任由机器开着。

为了充分通风，设备周围的最小间隙为10CM。

用电源作为断开装置，应当保持能方便地操作断开适配器电网电源装置本机上不应放置裸露的火焰源，如点燃的蜡烛。

本机不应遭受水滴或水溅，本机上不应放置诸如花瓶一类的装满液体的物品。

为了避免对机器造成损坏，请不要安装于以下地方：

※阳光直接照射出；

※多灰尘处；

※高温处

※油烟或雾气高之处

本机上面请不要放置其他机器或用布或纸盖住，以免造成通风不良，温度过高而损坏机器。

非技术人员请勿打开机壳摸索其内部，有电压危险。

清洁本机时，切不可用水或清洁剂直接喷洒本机，必须以软布粘之擦拭。

电源线不可践踏或拉扯。

本机在热带或温带气候条件下使用。

电池（电池包或组合电池）不得暴露在诸如日照、火烤或类似过热环境中。

※产品特点

1. 具先进的数字导频功能，彻底杜绝干扰和窜频现象
2. 采用29级电子音量控制，简约搭配
3. 音质清晰靓丽，理想使用距离100米
4. 100组可选频点，抗干扰能力强
5. 设有回输啸叫抑制减弱功能，能有效减少回输啸叫

采用UHF超高频段，比传统的VHF频段干扰更少，传输更可靠；DPLL数字锁相环多信道频率合成技术，在50MHz频率带宽内，以200KHz信道间隔，提供多达100个信道选择，方便多套机器同时使用，轻松避开各类干扰；先进的自动对频技术，即便将发射器与接收机的频率调乱了，您只需轻轻一按，发射机就会自动追锁接收机频率并调整一致，使用方便；特设接收灵敏度调节功能，可根据需要调节灵敏度，以提高抗干扰能力或增加接收距离；高档液晶显示屏，液晶显示信道简单明瞭。

※调校注意

正确的调整发射器音频灵敏度非常重要，太高的灵敏度将会引起过调制而产生信号失真，太低的灵敏度使调制度不够，将会降低信噪比。手持发射器（麦克风）出厂时已根扰所配的音头将灵敏度调整到适当电平，无需用户调整。佩挂式发社器则可根据所选的领夹，头戴麦克风或外部音源进行调整。若频率设置适当，在同一空音，同一频段同时使用多达12只发射器也不会产生互相干扰；若频率设置不当，将会引起互调干扰。若多套机器在同一空间使用，请尽量避免让各个接收机重叠在一起使用；在如娱乐城的多间KTV包房、学校多教室的教学楼，请调低接收机灵敏度，以免互相干扰。

七、操作方法

轻压电池盖中间扣了往外翻即可打开电池窗，按电池正负及符号正确安装电池。按顶面的电源按键显示屏亮，表示开机。如再按此键约三秒便关机。如需对频，操作与手持麦克风相同。

八、如何正确使用佩挂式无线发射器

- (1) 佩持式麦克风发射器采用1/4 波长鞭状天线，该天线不要和人体直接接触，也不要和麦克风连线缠在一起，否则会降低使用效果。
- (2) 应根据不同的音源和麦克风，将灵敏度调节适中。
- (3) 使用领夹麦克风时，为减少头部转动时引起的声音起伏，领夹应尽量靠近中间位置，麦克风连线也应适当固定，以免引入摩擦噪声。
- (4) 头戴麦克风音头通常位于嘴角位置，调节与嘴之间的距离，可以增减高低音。
- (5) 领夹麦克风用于现场扩声时，应选用指向性音头，音箱的选择及其布局应以减少声反馈为原则，在特别容易产生声反馈的场合，还应选配声反馈抑制器。

九、如何正确使用手持无线麦克风

- (1) 手应握于麦克风中部，若太靠近网头，将会影响麦克风的拾音效果，太靠近底部天线位置，刚会减低发射效率，减少使用距离。
- (2) 调节麦克风和嘴之间的距离，可能增减高低音。

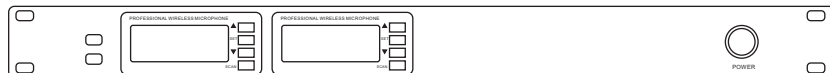
十、如何正确使用接收机

- (1) 接收机分为分集接收机和非分集接收两大类，非分集比较经济，分集则可以有更远更好的传输效果，应根据需要合理选用。
- (2) 接收机采用全向天线时，天线离墙体（特别是金属体）应有0.5m 距离。
- (3) 接收范围和很多因素相关，变化很大，在传输方向无大型金属物件阻挡，可以获得更好的传输效果。

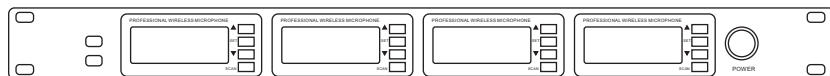
二、接收机各部分名称及功能

正面板

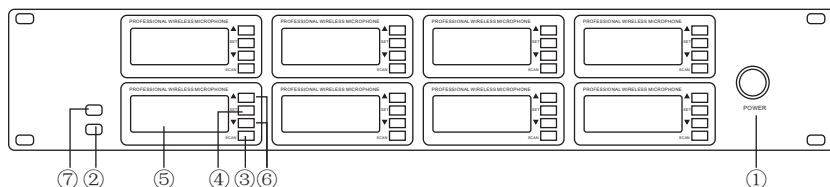
双通道



四通道



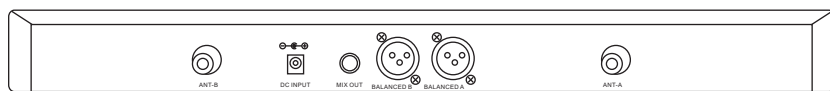
八通道



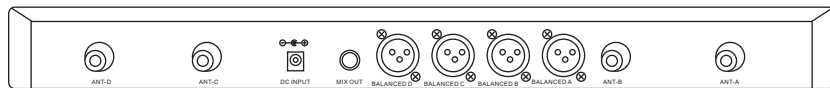
- 1、电源开关键：启闭机内的是电源供应：电源开关打开时，液晶显示窗亮
- 2、红外线对频窗口：配合IR或SCAN键，将频道参数传至发射机
- 3、自动对频按键：当选择新的频点时需按下此h键进行重新对频，长按此按键5秒自动搜索一下干净无干扰频点
- 4、功能选择按键：可选项频点功能，锁按键功能
- 5、液晶显示窗口：显示接收机当前所在的频点信息、信号和音量状态
- 6、频点上下选择按键，音量大小选择按键
- 7、一键防啸叫，自动增益5dB

背面板

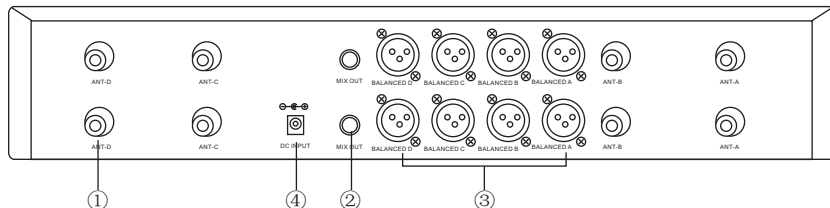
双通道



四通道



八通道



(1) 天线输入，BNC座

(2) 音频不平衡输出：采用“P”型插座，两通道混合信号分别输出

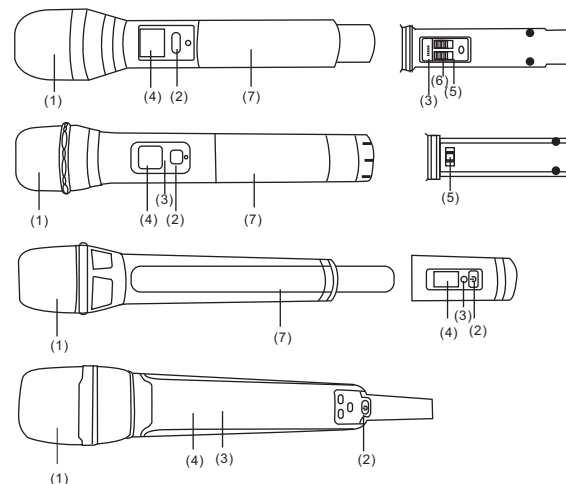
(3) 音频平衡输出：采用“XLR”型插座，两通道信号分别输出。

(4) DC12V电源输入

三、接收机操作方法：

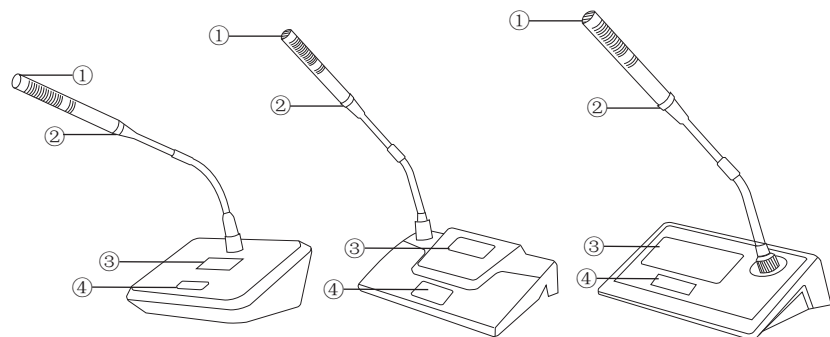
1. 开机前，发射器暂勿打开，先将接收机音量调至最小，然后按接收机电源按钮开接收机，电源导通后，数码显示窗亮，显示当前接收机所在的频道，频率和RF、AF状态。
2. 打开发射器前，应观察RF和AF指示灯，如有闪烁现象，说明此频道有干扰信号，应调换频道避开干扰点
3. 打开发射器电源后，对应频道的RF指示灯亮，将接收机音量调至适当大小，对麦克风发音，接收机AF指示灯随着音量的强弱增加或减少。如没有声音输出和指示灯不亮，表示此系统工作不正常，须检修。

四、麦克风各部分名称及功能



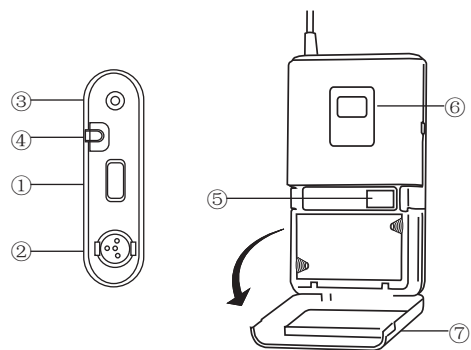
- (1) 网头及音头模组：网头用于将声音转换成音频信号的音头模组，消除“POP”风杂音，并能防止麦克风放置在台面时滚动。
- (2) 电源/静音开关：轻按三秒液晶显示屏灯亮，麦克风为开机状态。再按三秒液晶显示屏灯灭，麦克风为关机状态。
- (3) 红外对频窗口：配合接收机“IR”键，将频道参数传至发射机。
- (4) 液晶显示器：显示频道/通道和电池电量。
- (5) 高低功率转换开关：用于转换麦克风高/低发射
- (6) 锁定开关：用于锁定对频功能，开启开关时无法对频
- (7) 尾筒：麦克风电池盖。

五、会议麦克风各部分名称及功能



- (1) 话筒咪头
- (2) 灯环指示灯
- (3) 液晶显示屏
- (4) 电源开关

六、腰挂式麦克风各部分名称及功能



- ① 电源按键
- ② 话筒输入插座
- ③ 天线
- ④ 电源指示灯
- ⑤ 红外线对频窗 (注：与手咪对频窗操作方法相同)
- ⑥ 显示屏：显示信道数、电池电量。
- ⑦ 电池盖扣子

一、技术参数

系统指标：

- 频率范围：610-670MHz
- 调制方式：宽带FM
- 可调范围：25MHz
- 信道数目：200
- 信道间隔：200KHz
- 频率稳定度：±0.005%以内
- 动态范围：>105dB
- 最大频偏：±45KHz
- 音频响应：40Hz-18KHz (±3dB)
- 综合信噪比：>115dB
- 综合失真：<0.2%
- 工作温度：-25℃--+40℃

接收机指标：

- 接收机方式：二次变频超外差
- 输入功率：5W
- 中频频率：第一中频：110MHz，第二中频10.7MHz
- 无线接口：BNC/50Ω
- 灵敏度：12dB μV (80dB/N)
- 灵敏度调节范围：10-32dB μV
- 杂散抑制：>95dB
- 最大输出电平：-10dBV

发射器指标：

- 天线路式：手持发射器采用1/4波长鞭状天线，手持麦克风内置天线
- 输出功率：20mW
- 杂散抑制：-60dB
- 供电：两节AA电池