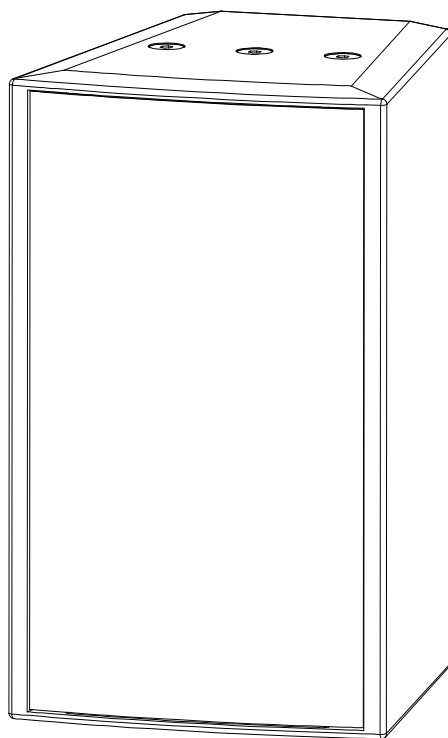


二分频多媒体会议音箱



音箱介绍

音箱使用了精选高级铁氧体单元，频响平直，灵敏度高，功率强劲，结合设计紧凑的桦木箱体，平滑清晰的完美音质。多安装方式的箱体设计，结合多角度调整的吊挂件满足会议主扩声、辅助扩声、多功能设计，适用于高要求语言扩声。

产品参数

有效频率范围(-10dB)：80Hz-20kHz

喇叭单元：1×6.5"+1×1.33"/36mm+34mm (VC)

额定阻抗(±20%)：8Ω

音箱功率：80W (AES)，320W (PEAK)

特性灵敏度级(±2dB)：91dB/w/m

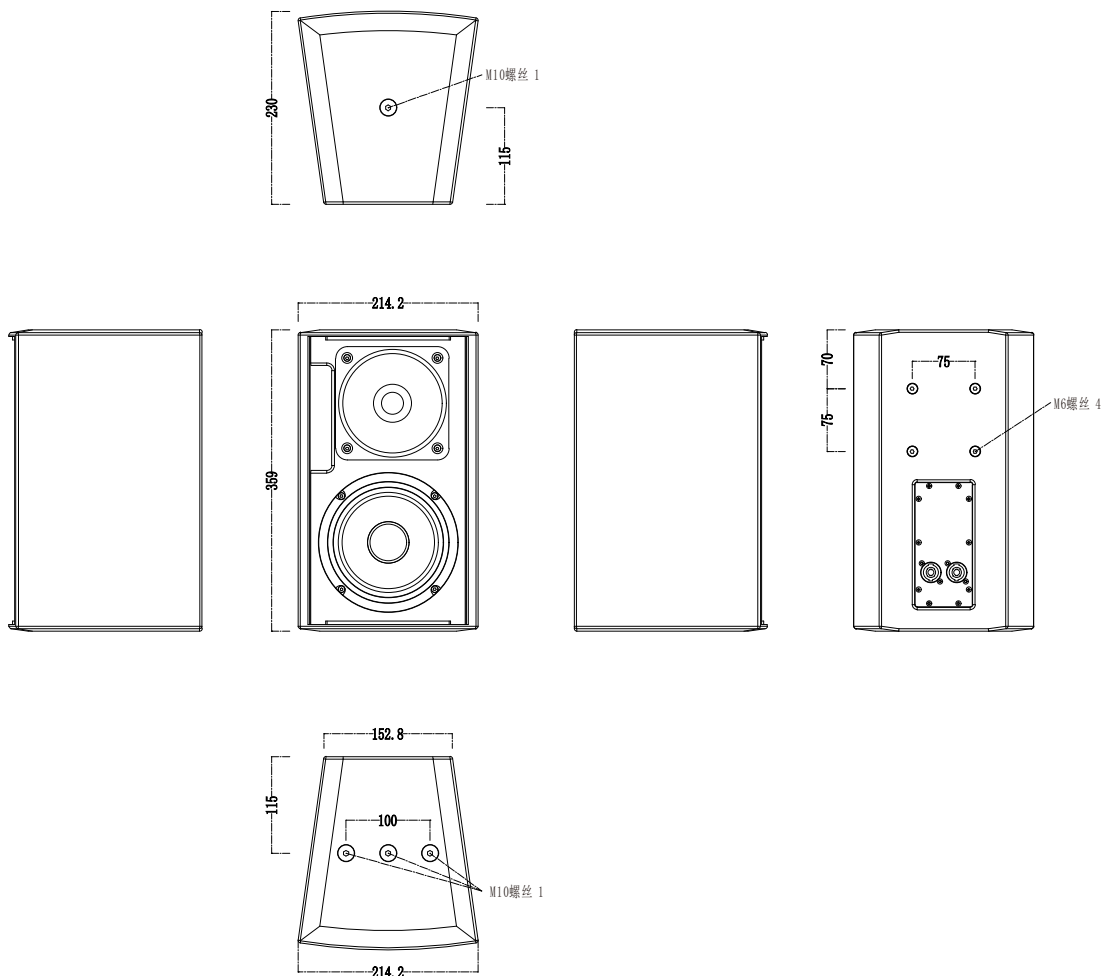
指定频带内的声压级：≥110dB

总谐波失真：≤3%

覆盖角度（水平/垂直）：90° x90°

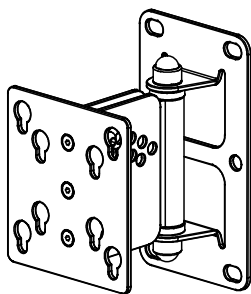
插座：2×NL4 speakon

产品尺寸

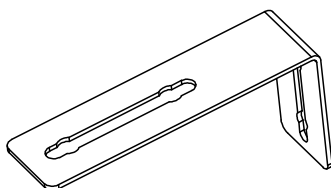


吊挂件配件 (吊挂件只用于示意安装, 不含实物)

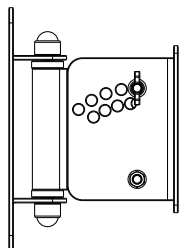
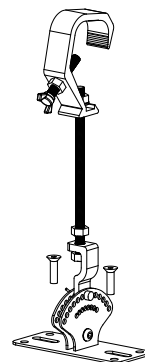
T8支架



L型支架

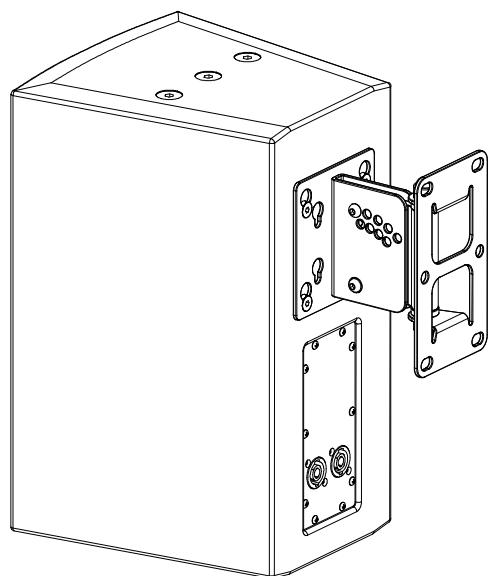


T-12TM吊架

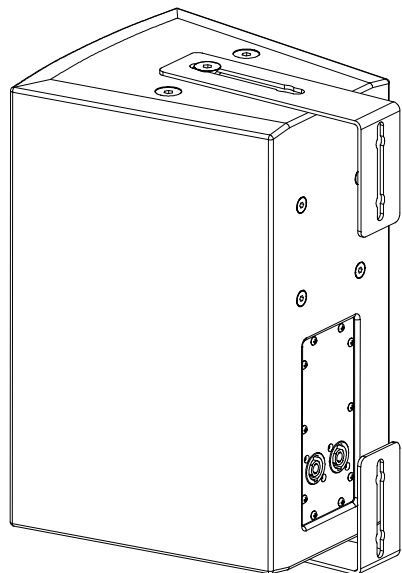


T8支架 (侧面展示)

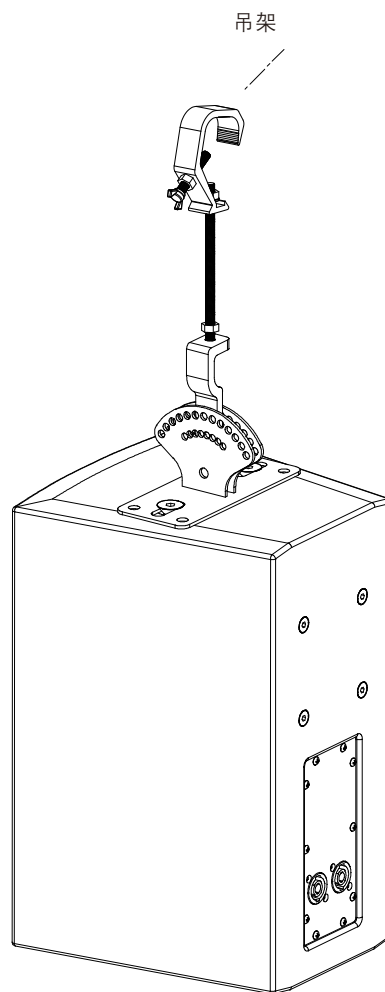
产品三维图及安装吊挂件示意图



T8支架



L型支架



吊架

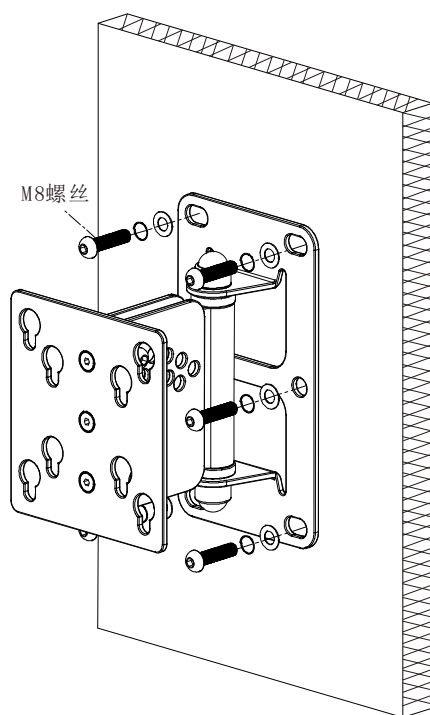
*根据公司业务发展, 产品的功能参数及图片内容等可能随时调整, 不能保证相关包装及说明书的及时更新, 客户以实际使用时的功能及内容为准

墙面安装(一)

1) 将T8支架连接到墙壁-使用水平仪确保墙壁支架是直的，将墙壁支架固定在墙壁上。务必使用适当的墙锚栓来安装支架。使用所有四个螺丝孔最大的完整性和安全性。

注意事项：安装必须由合格人员使用安全索具标准进行。

安装人员负责正确选择和使用安装硬件，以正确和安全地将扬声器安装在墙上。



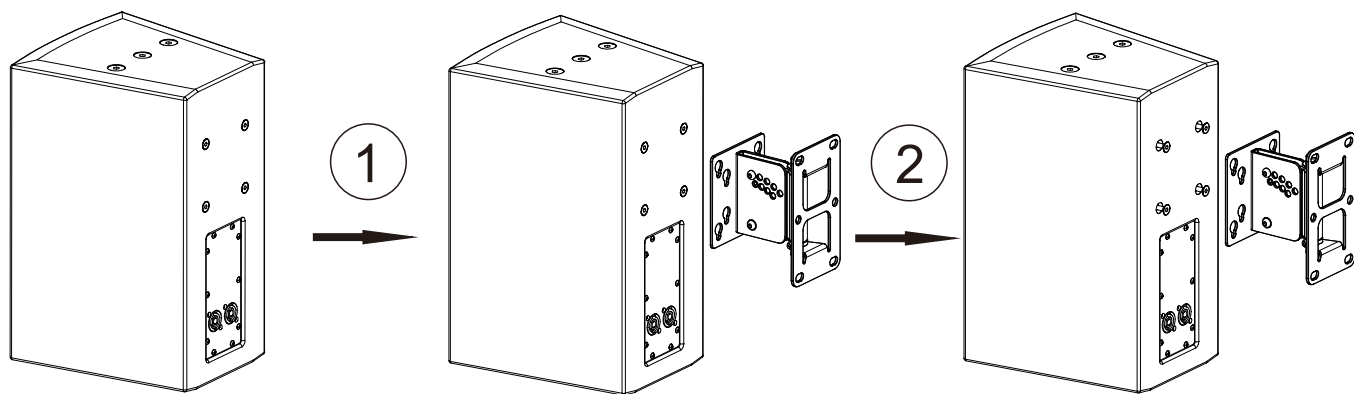
用螺丝把支架固定在墙上（不配固定螺丝）

螺丝型号：M8螺丝

2a) 将扬声器连接到扬声器支架

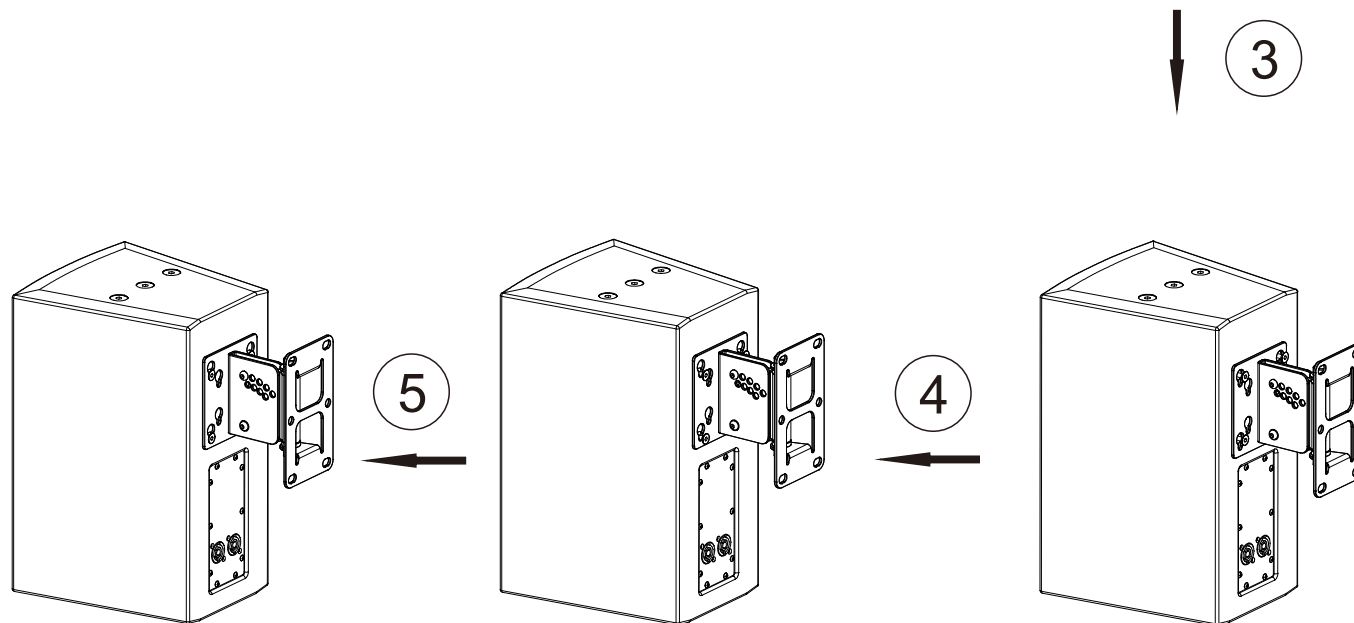
方法一:

2b) 扬声器竖装, 安装步骤同下



准备好音箱跟支架, 支架先固定在墙体上;

把音箱背面的螺丝拧松, 螺丝里音箱约 5-7mm;

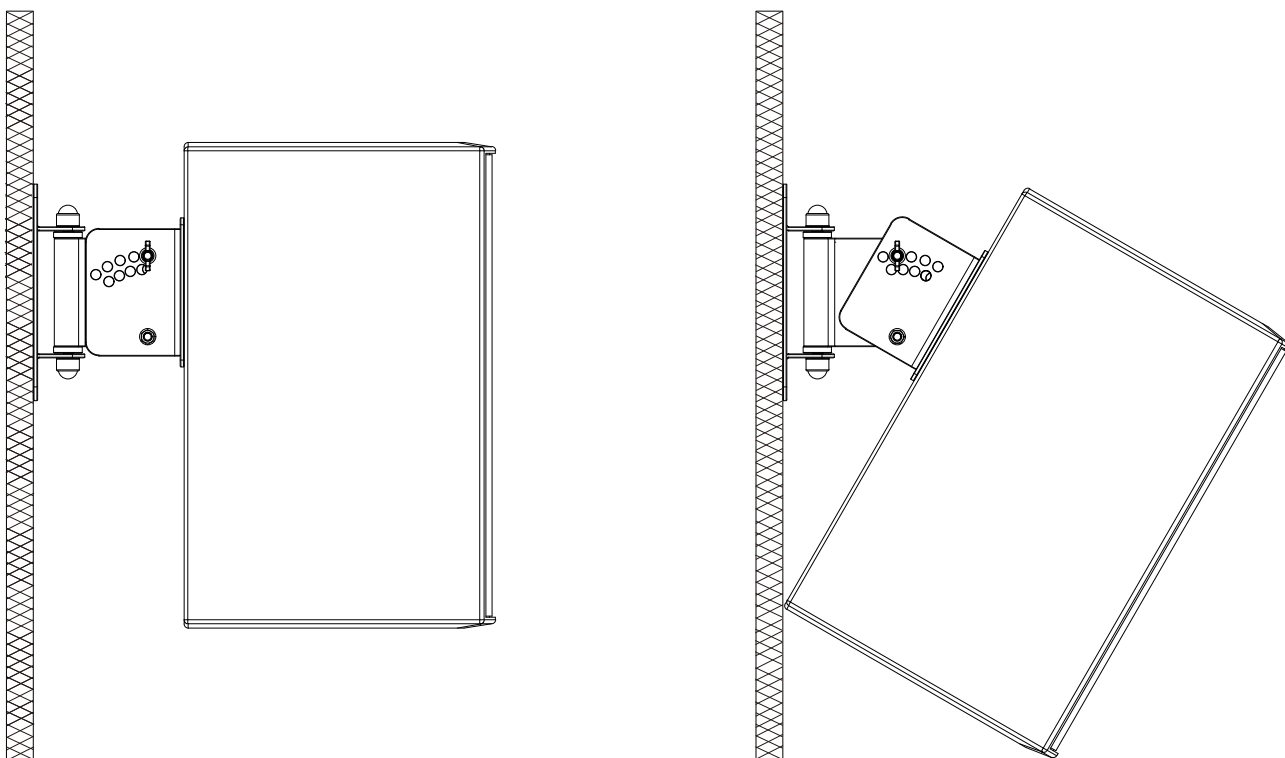


用六角扳手把螺丝拧紧, 安装完成

自然下降到支架螺丝孔底部;

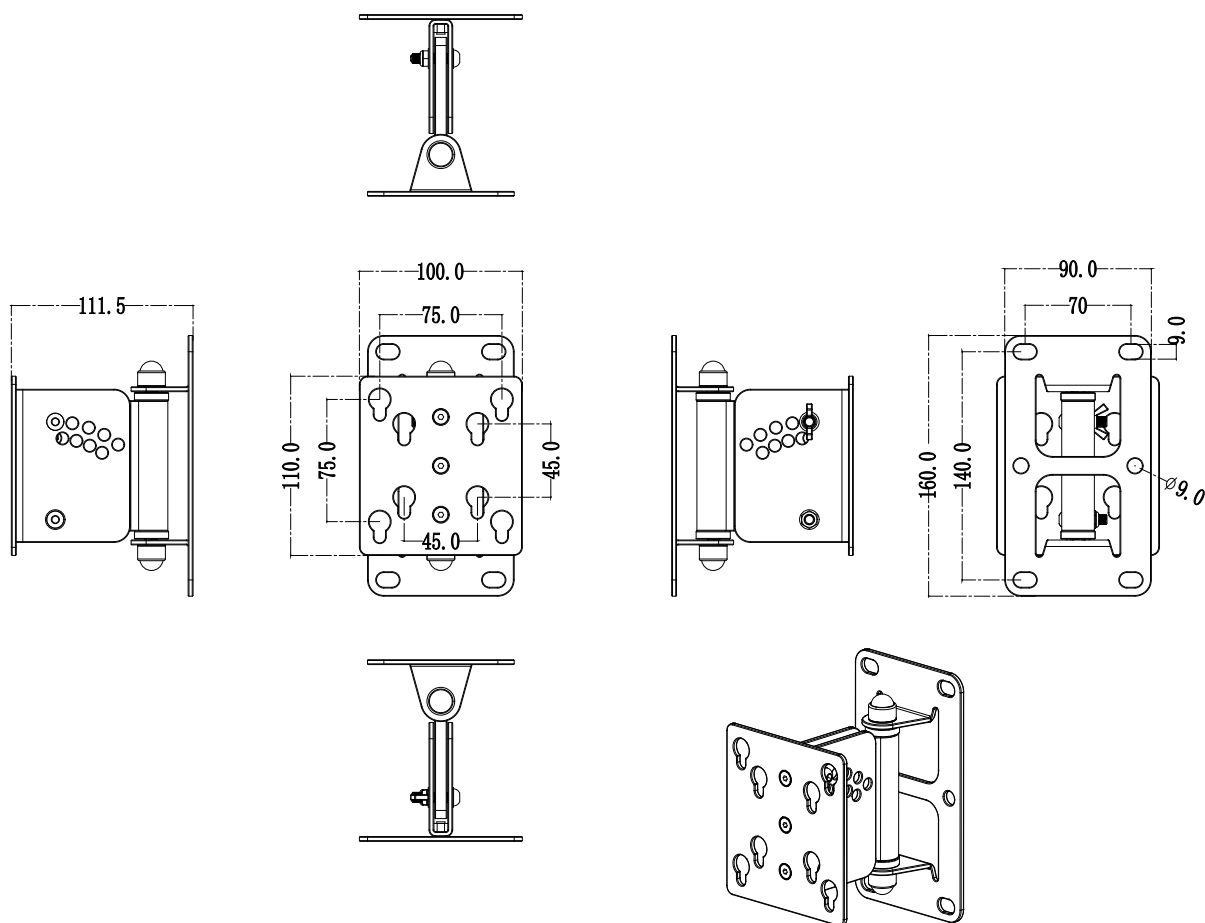
音箱背面螺丝插入支架的孔位下降到支架螺丝孔;

2c) 如同所示。适用于601/602/801/1001/1201 (1) 种安装角度。支架安装位置不同，扬声器的可调角度不同，选择一个最适合应用的。



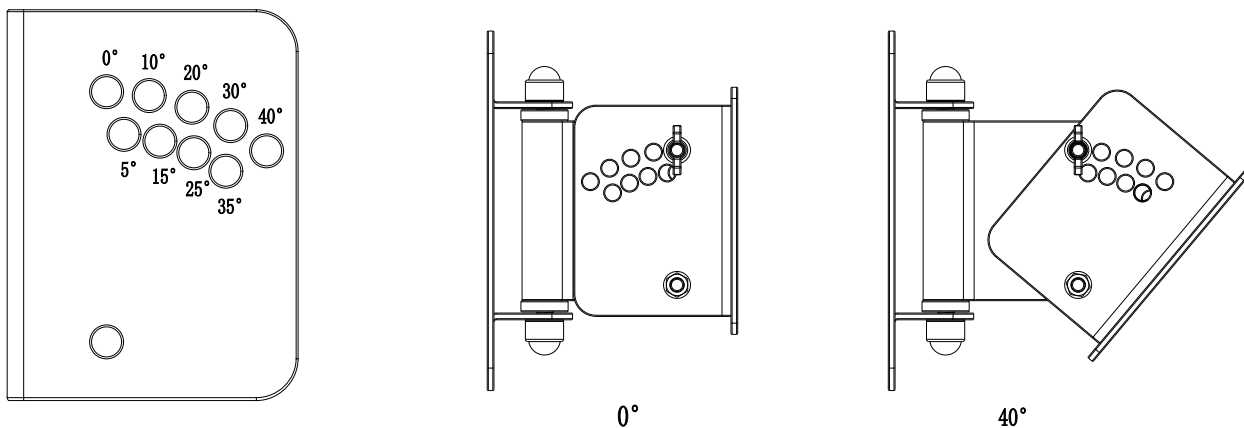
可倾斜:0-30°效果图

5) 支架尺寸示意图



6) 设置倾斜角-扬声器跟T8支架连接在一起的时候，将支架的M6螺丝拧松，对应支架上合适的角度位置孔，将螺丝插进对应角度孔内，并拧紧螺丝。

- 4a) 倾斜角度-支架允许0-40度的倾斜。
- 4b) 支架上有安装角度为0-40度的通孔。

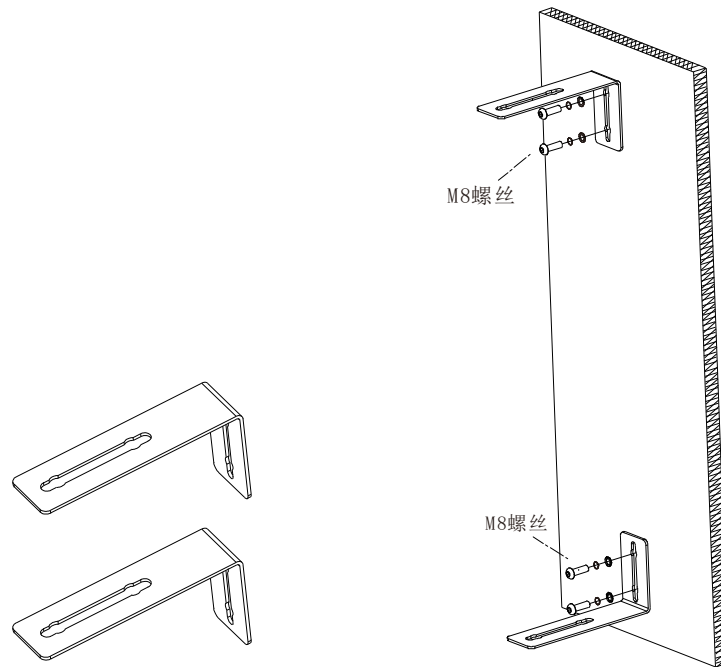


墙面安装(二)

1) 将L型支架连接到墙壁-使用水平仪确保墙壁支架是直的，将墙壁支架固定在墙壁上。务必使用适当的墙锚栓来安装支架。使用所有四个螺丝孔最大的完整性和安全性。确保插槽特征位于顶部。

注意事项：安装必须由合格人员使用安全索具标准进行。

安装人员负责正确选择和使用安装硬件，以正确和安全地将扬声器安装在墙上。

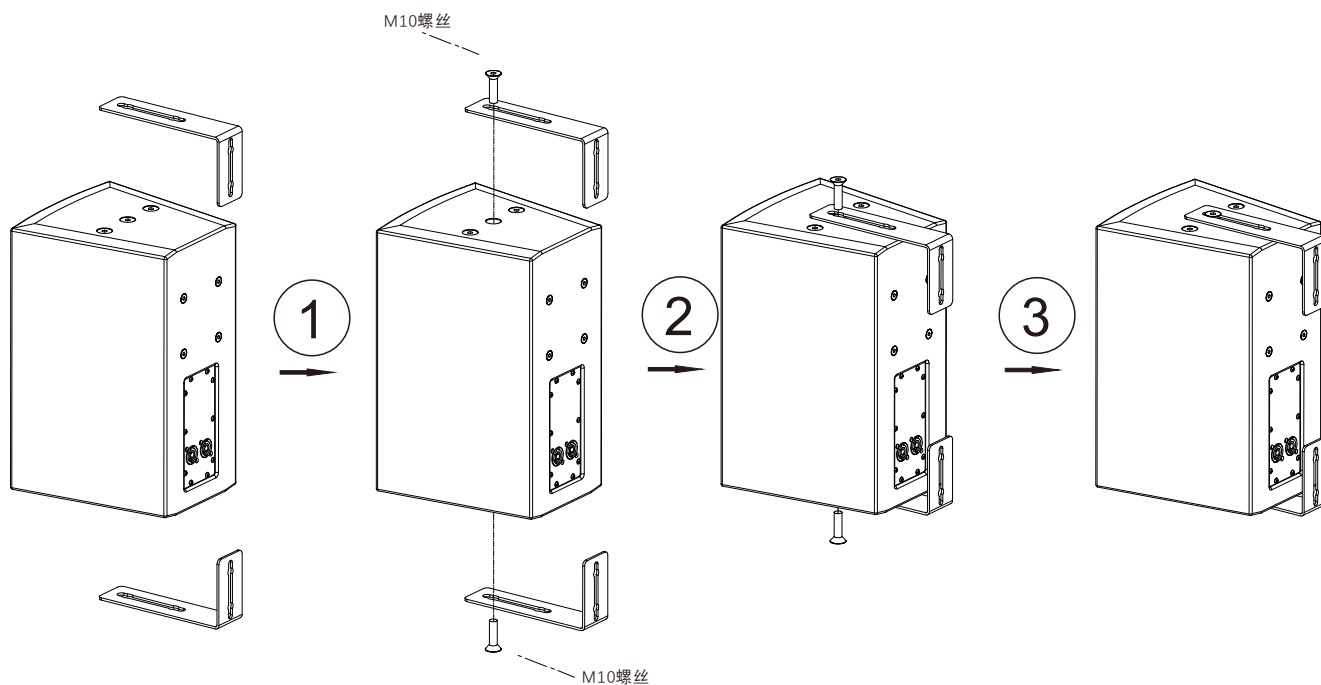


用螺丝把支架固定在墙上（不配固定螺丝）

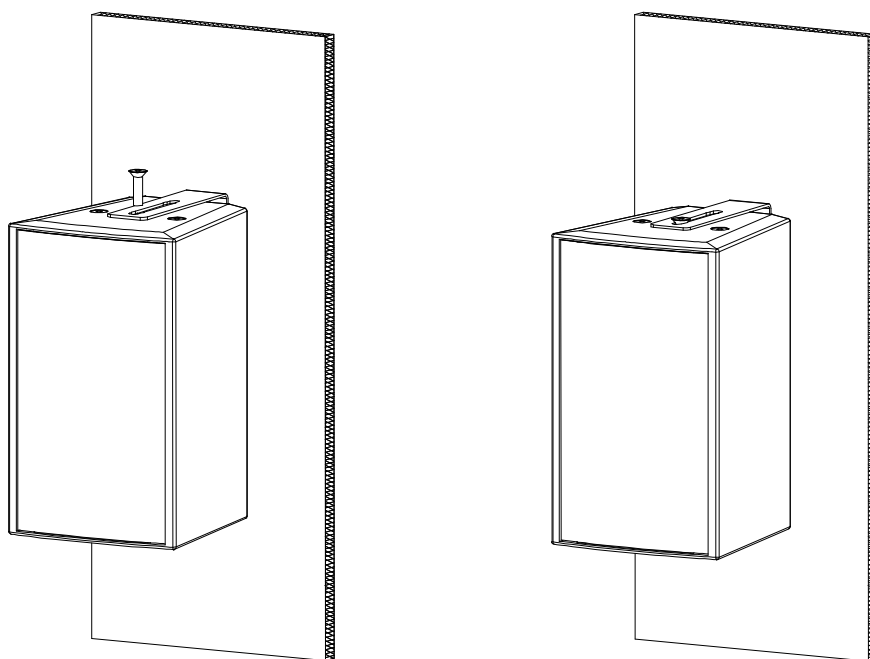
螺丝型号：M8螺丝

2) 将扬声器连接到L型支架

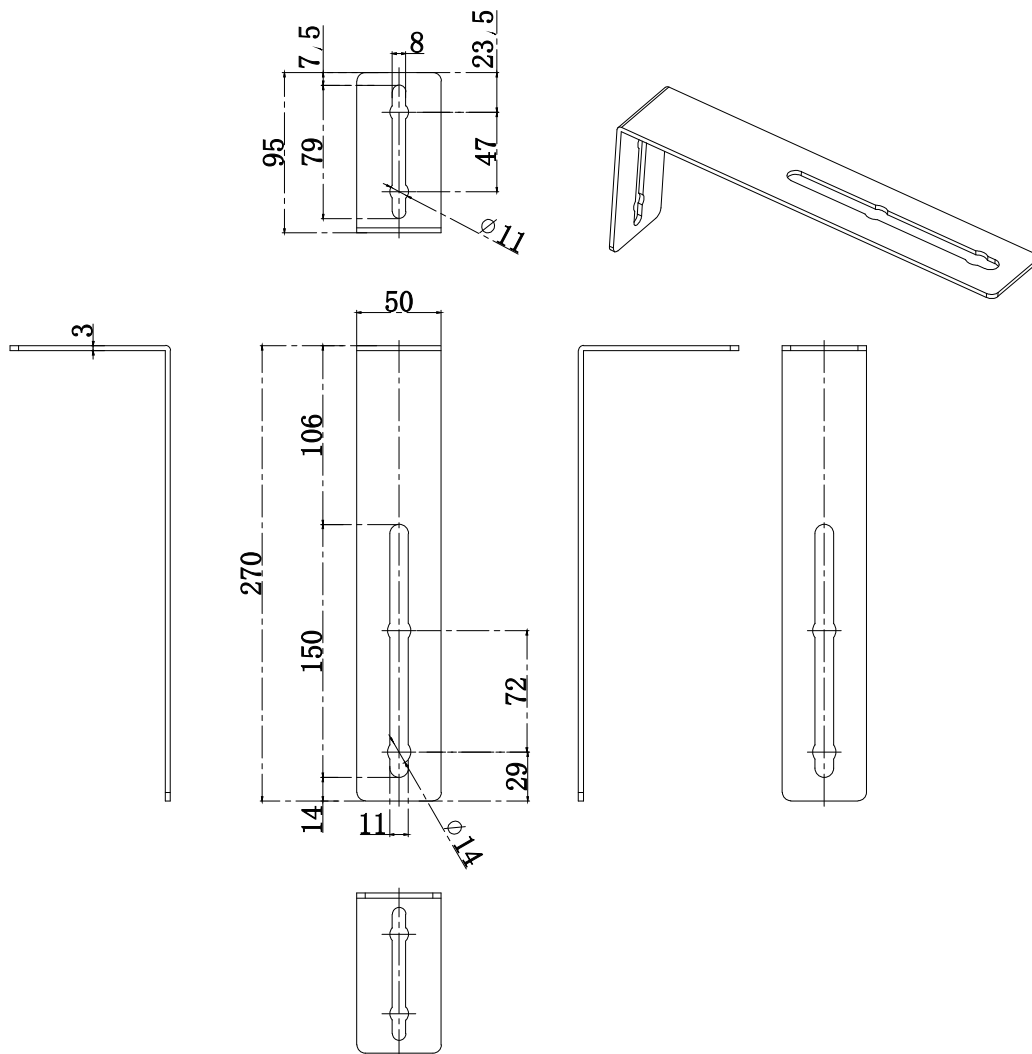
2a) 用箱体提供的六角沉头机丝螺丝将扬声器固定在L型支架上，如同所示。



2b) 用箱体提供的六角沉头机丝螺丝将扬声器固定在墙体上，如同所示。



3) L型支架尺寸示意图

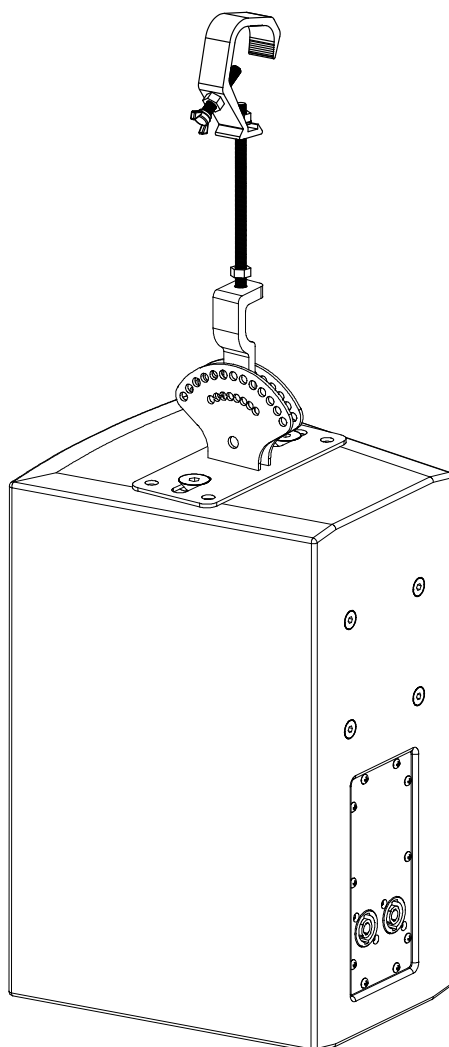


墙面安装(三)

- 1) 将T-12TM支架固定在箱体上，然后用螺杆连接到吊顶挂钩上。

注意事项：安装必须由合格人员使用安全索具标准进行。

安装人员负责正确选择和使用安装硬件，以正确和安全地将扬声器安装在墙上。

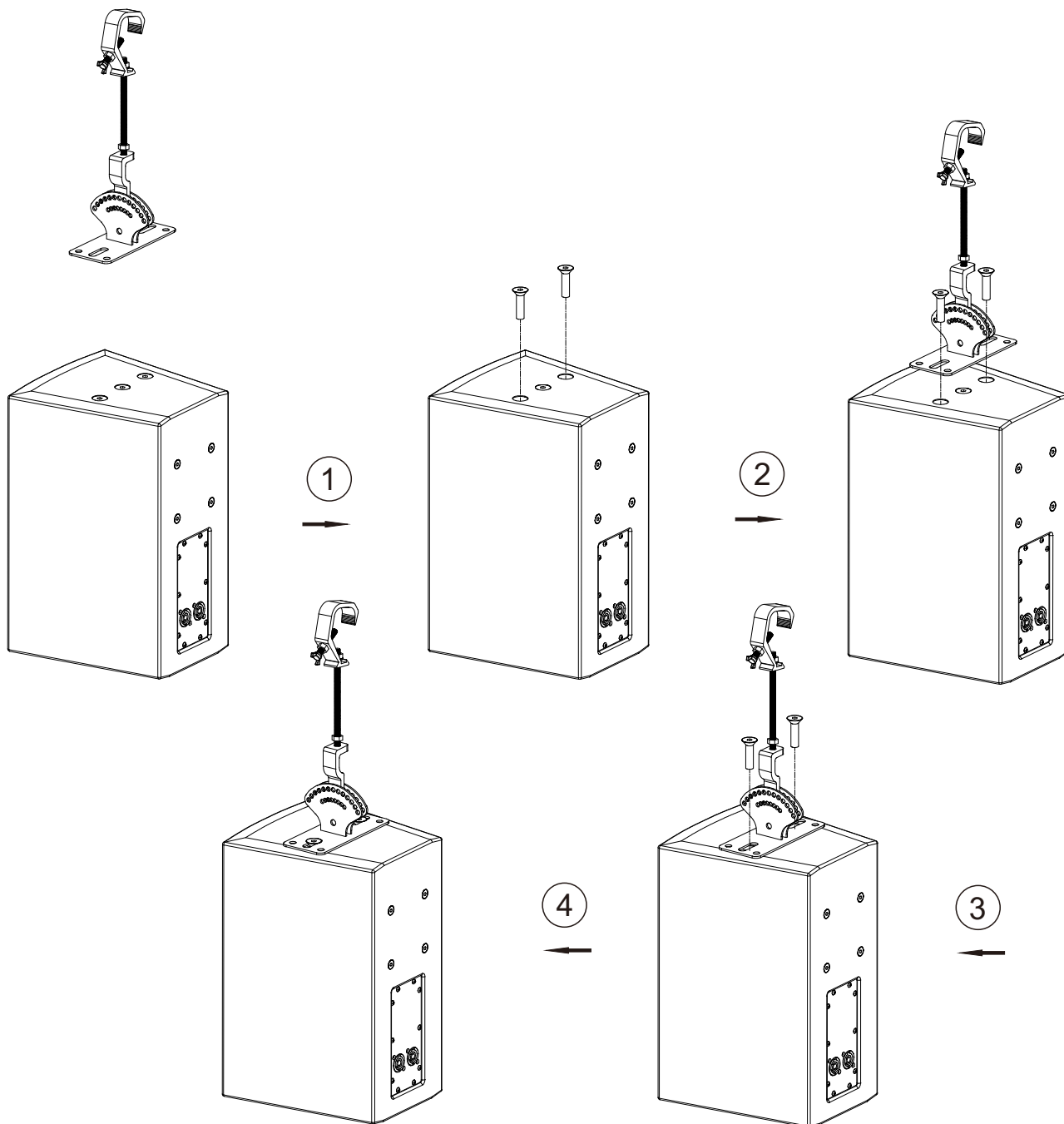


用螺丝把支架固定在墙上（不配固定螺丝）

螺丝型号：M8螺丝

2) 将扬声器连接到T-12TM支架

2a) 用箱体提供的六角沉头机丝螺丝将扬声器固定在T-12TM支架上，如同所示。



3) T-12TM支架尺寸示意图

