

Professional Digital Conference System

Camera Tracking Conference System



扫二维码下载软件
提取码：1021

视像跟踪数字会议系统

Installation and Operating Manual

安装及操作手册

V 2.0

Last Revision: 3/2022/62/WZH

重要的安全说明

重要的安全说明

1. 在安装和使用设备前请先仔细阅读本安全操作规程。
2. 请保存好您的安全操作指南便于以后作参考用。
3. 请遵守所有设备操作指南中的警告事项。
4. 须遵守各项操作指南中的规章原则。
5. 清洁设备清洁设备之前，请先关闭设备电源，从插座中拔出设备插头，将各连接的系统单元拆分出来，清洁时请用干燥的软布擦拭。
6. 未经生产厂家同意，不要使用任何不匹配的附件配置，这都有可能引起危险事故。
7. 勿将设备置于潮湿的地方或靠近热源，以免发生危险。
8. 勿将设备放置在不稳固的台面上在运输过程中避免设备遭受强烈振动而引起损坏，建议在运输前选用合适的包装或使用原包装。
9. 请勿阻塞设备上的通风开口，并保持室内的空气通畅，便于设备的维护。
10. 供电电压：
AC 100 V-120 V 60 Hz 或 AC 220 V-240 V 50 Hz
11. 接地插头:三针接地插头
12. 设备连接所需要的延长电缆线请绕道穿行，勿有重物挤压，这样能有效维护系统的正常工作。
13. 确保设备不被任意拆开机壳，也不允许任何硬质导体或液态物质残留在机壳内。
14. 设备有需要维护时，不要自行拆卸，请及时与客户服务中心取得联系。
15. 所有产品将提供一定期限（详见保修卡）保修，但人为损坏除外，例如：
 - A. 设备因人为作用被摔坏;
 - B. 因操作员操作不当而导致设备受损;
 - C. 自行拆卸后而导致部分设备零件受损或丢失。
16. 用指定连接电缆线连接设备。
17. 设备长期不予使用时，请关掉电源，最好拔掉电源插头。
18. 在您收到货品时，请将附置的《保修卡》填妥，并邮寄到我司客户服务中心。

CAUTION: DO NOT use alcohol, ammonia or petroleum solvents or abrasive cleaners to clean the devices.



TO REDUCE THE RISK OF FIRE OR ELECTRIC SHOCK, DO NOT EXPOSE THIS EQUIPMENT TO RAIN OR MOISTURE.

CAUTION: To reduce the risk of electric shock, DO NOT open covers, no user serviceable parts inside. Refer servicing to qualified service personnel only.



这个闪电标识，是提醒使用者设备内出现的未绝缘的危险电压可能会导致人遭受电击。



此等边三角形内的感叹号，是提醒用户要按照设备附带的操作和维护说明进行操作和维护。

WARNING: To prevent fire or shock hazard, DO NOT expose units to rain or moisture.



注意:必须只能由拥有操作资格的电工服务人员进行设备安装。



拔除电源:无论设备是否有电源开关，当电源线插入电源插口后设备得到了供电;然而，只有开关按钮打到开的位置时，设备才可以进行操作。电源线是切断所有单元的主电线。

WARNING: The apparatus should be connected to a mains socket outlet with a protective earthing connection.

目录

第一章 系统简介	1
1.1 综述	1
1.2 系统设备	2
1.3 应用软件	2
1.4 功能与特色	3
第二章 会议系统主机	5
2.1 会议系统主机	5
2.1.1 功能及指示	5
2.1.2 安装	7
2.1.3 连接	8
2.1.4 设置及操作	9
第三章 会议单元音频模块	19
3.1 会议单元音频模块	19
3.1.1 描述	19
3.1.2 单元模块连接图	20
3.1.3 系统连接图	21
3.2 核心板模块	22
3.3 开关板模块	23
3.4 八芯板模块	24
第四章 软件设置	25
4.1 综述	25
4.1.1 软件安装	25
4.1.2 软件运行	25
4.2 软件主界面介绍及操作说明	26
4.2.1 功能及指示	26
第五章 系统连接	31
5.1 综述	31
5.1.1 系统连接的原则	31
5.1.2 会议单元的连接电缆	31
5.1.3 会议单元的延长电缆	32
5.2 会议系统主机与会议单元的连接	33
5.3 会议系统主机与摄像头自动跟踪系统的连接	34
第六章 环境及维护	35
6.1 系统要求	35
6.2 公共环境技术要求	35
6.3 系统操作室要求	35
6.4 存放条件	35
第七章 技术指标	36

第一章 系统简介

1.1 综述

该系列产品是一款全新智能型视像跟踪数字会议系统，完美地将全数字技术和综合网络技术全面地引入到会议系统中，把先进的数字技术、网络技术和音频技术充分地结合起来。可与智能手机系统、中央控制系统、视频会议系统实现了无缝连接，为高效的现代会议系统工程提供更完整的解决方案。

系统中会议单元之间采用“手拉手”连接技术安装简单，并且支持级联功能。系统支持48 kHz音频采样频率，频率响应均可达20 Hz - 20 kHz。系统由会议控制主机、会议单元和应用软件组成。其中会议单元有主席发言单元、代表发言单元，应用软件则由多个应用软件模块组成。

系统连接图

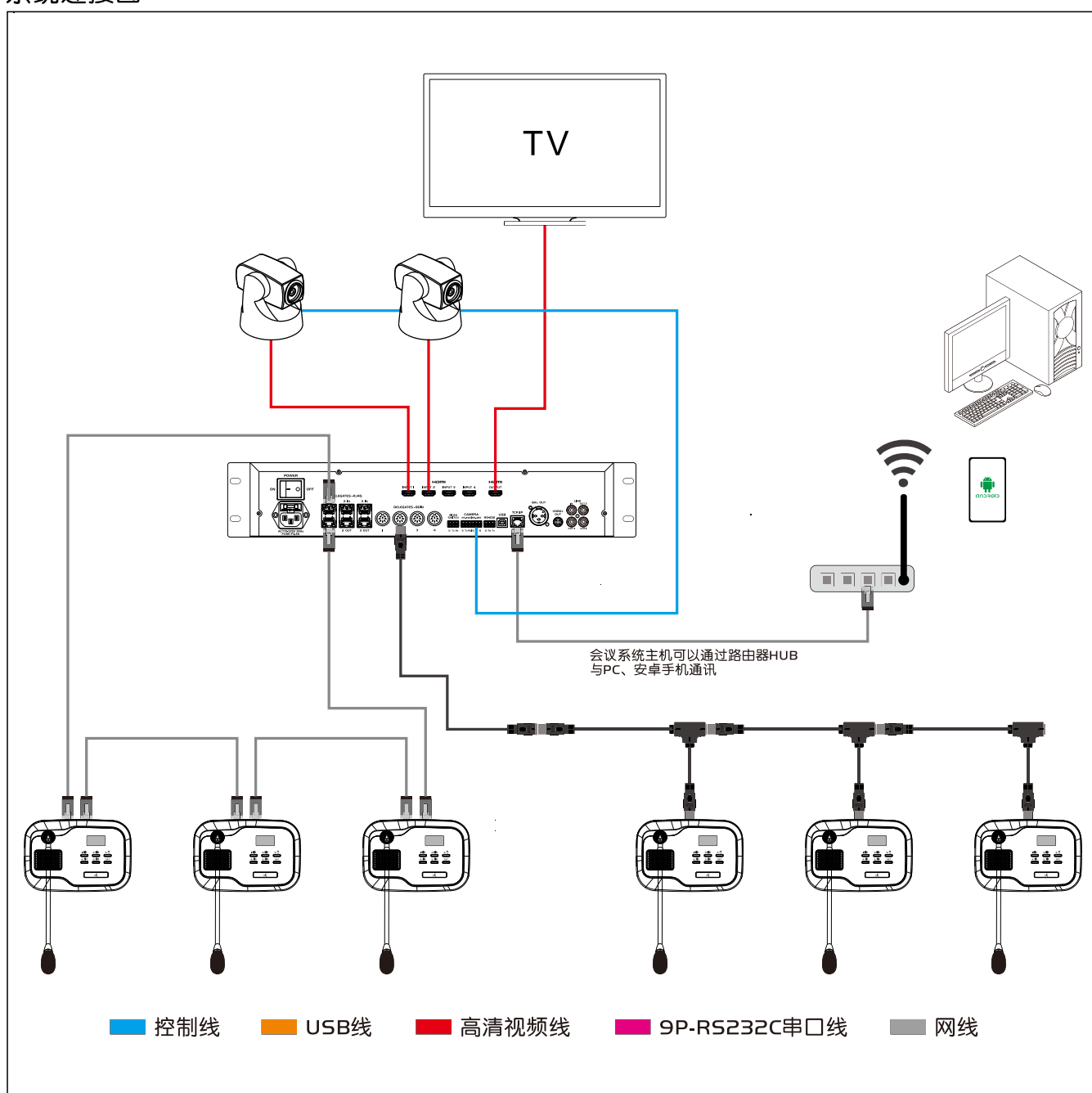


图1.1 系统概览

1.2 系统设备

1. 会议系统主机

会议系统主机是数字会议系统的核心设备，它为所有会议单元供电也是系统硬件与系统应用软件间的连接及控制的桥梁。会议系统主机可以独立运行，实现基本的会议控制功能；配合系统软件，可以实现功能更多更强大的管理与控制。

网络化协作管理，系统主机可设置IP地址，具有TCP/IP网络接口，可连接无线路由器，使用同一局域网内的电脑、手机、平板等设备对主机进行操作设置，支持谷歌Android/微软Windows系统等操作系统，会议系统主机与电脑之间的距离理论上可以任意远，彻底突破传统RS-232连接方式下会议系统主机与电脑之间距离不能超过15米的限制，可实现会议系统的远程控制、远程诊断和远程升级。

网络技术的引入使得会议系统与飞速发展的互联网技术、通信技术、移动终端技术接轨，从而可充分享受现代科技带来的便利。例如利用无线局域网技术对会议系统进行无线管理与控制。网络技术的引入也使得会议系统真正意义上的融入了整个楼宇智能化网络中。

该系列会议系统占用8芯电缆或CAT6类网线，一根电缆可同时传送高品质的音频信号、控制数据与资料数据，可以适应各种会场环境的布线要求。专业的8芯T型线或CAT6类网线，方便了系统的安装和拆卸；会议单元的“手拉手”接线设计，使其能在系统的任意节点处接入，方便了系统的扩充和移动。

2. 会议单元

系统主机支持多种会议单元，根据不同的需要配置了多种型号，从桌面式、嵌入式、带扬声器、带显示屏的会议单元应有尽有，话简单元外观设计人性化，方便用户各种需求。

3. 附件

系统在连接和使用中涉及到一些专用的附件设备，包括：连接电缆、接线地座、耳机、视频显示卡等设备。

1.3 应用软件

系统配套软件功能丰富而完整，并具有操作简便、安全可靠和易于维护等特点。通过系统的连接线路与所有的会议系统设备集成为一个整体，操作人员就可以集中地对会议系统实施全方位的控制，简化了操作也提高了效率。

会议系统软件采用模块化设计，包括：

- | | | |
|-----------|-----------|-----------|
| 1. 单元检测模块 | 2. 议案管理模块 | 3. 会场管理模块 |
| 4. 人员管理模块 | 5. 会议控制模块 | 6. 系统控制模块 |
| 7. 用户管理模块 | | |

1.4 功能与特色

1. 讨论功能话筒设置

■ 可设置五种“发言模式”：

- ◆ “先进先出”模式，达到发言人数限制后，最先开启的发言单元被后来开启的发言单元关闭。
- ◆ “限制模式”模式，达到发言人数限制后，有请求发言登记功能。
- ◆ “自由模式”模式，最多允许20台代表发言单元同时开启，不受主机发言人数限制。
- ◆ “申请模式”模式，由系统中具有控制功能的主席单元批准或否决代表发言申请。
- ◆ “声控模式”模式，有声频输入的单元自动打开。

■ 可设置“1-8”个发言人数。

■ 可设置两种“发言时间模式”：

- ◆ “定时模式”模式，可以设置“0-999”秒，设定时间达到后话筒自动关闭。
- ◆ “自动模式”模式，可以设置“0-999”秒，设定时间后，话筒若在设定时间内不发言，话筒会自动关闭。

2. 主席单元数量不受限制,并且支持扩展功能

■ 主席单元数量不受限制话筒，主机支持扩展功能，最多支持1200支话筒同时使用,符合国际大会方案要求。

3. 摄像机自动跟踪功能

■ 配备"SONY VISCA、PELCO P、PELCO D"通讯协议摄像机可以实现自动跟踪功能并可对会场全景和发言人进行录音和录像。

4. 全方位的会议管理

- 会议办公自动化，将常规和繁琐的工作安排的井井有条，最及时地处理和发布各种信息数据；
- 提供对会场环境、会议进程、代表安排等全面的控制功能。

5. 全远程控制、远程诊断和远程升级

■ 网络化协作管理，系统主机可设置IP地址，具有TCP/IP网络接口，可连接无线路由器，使用同一局域网内的电脑、手机、平板等设备对主机进行操作设置，支持谷歌Android/微软Windows系统等操作系统。

1.4 功能与特色

6. 与会议签到系统、中控系统无缝联接

- 会议系统与大部分智能中央控制系统实现了无缝连接，从而形成了完备的会议系统解决方案，不仅能具备基本的会议功能，并全面管理会议现场中的多媒体周边设备、环境灯光、投影显示及音响系统等。

7. 完美的抗射频干扰性能(如移动电话)

- 抗干扰电路设计，杜绝一切2G、3G手机信号的干扰。

8. 多房间配置功能

- 多台会议系统主机可以分别作为独立的会议系统，也可以方便地扩展组成一个大型的会议系统，通过设置主机的工作模式为主模式或从模式，实现灵活的多房间配置功能。

9. 标准与认证

- 符合IEC60914 国际标准(等效国家标准GB/T15381-94)

第二章 会议系统主机

会议系统主机是数字会议系统的核心设备，它为所有会议单元供电，也是系统硬件与系统应用软件间的连接及控制的桥梁。会议系统主机可以独立运行，实现基本的会议控制功能；配合系统软件，可以实现功能更多更强大的管理与控制。

会议系统主机最多可以连接 100 台发言单元。如果需要连接更多的发言单元可通过连接扩展主机实现。

产品型号:

视像跟踪数字会议系统主机（发言，视像跟踪）

2.1 会议系统主机

2.1.1 功能及指示

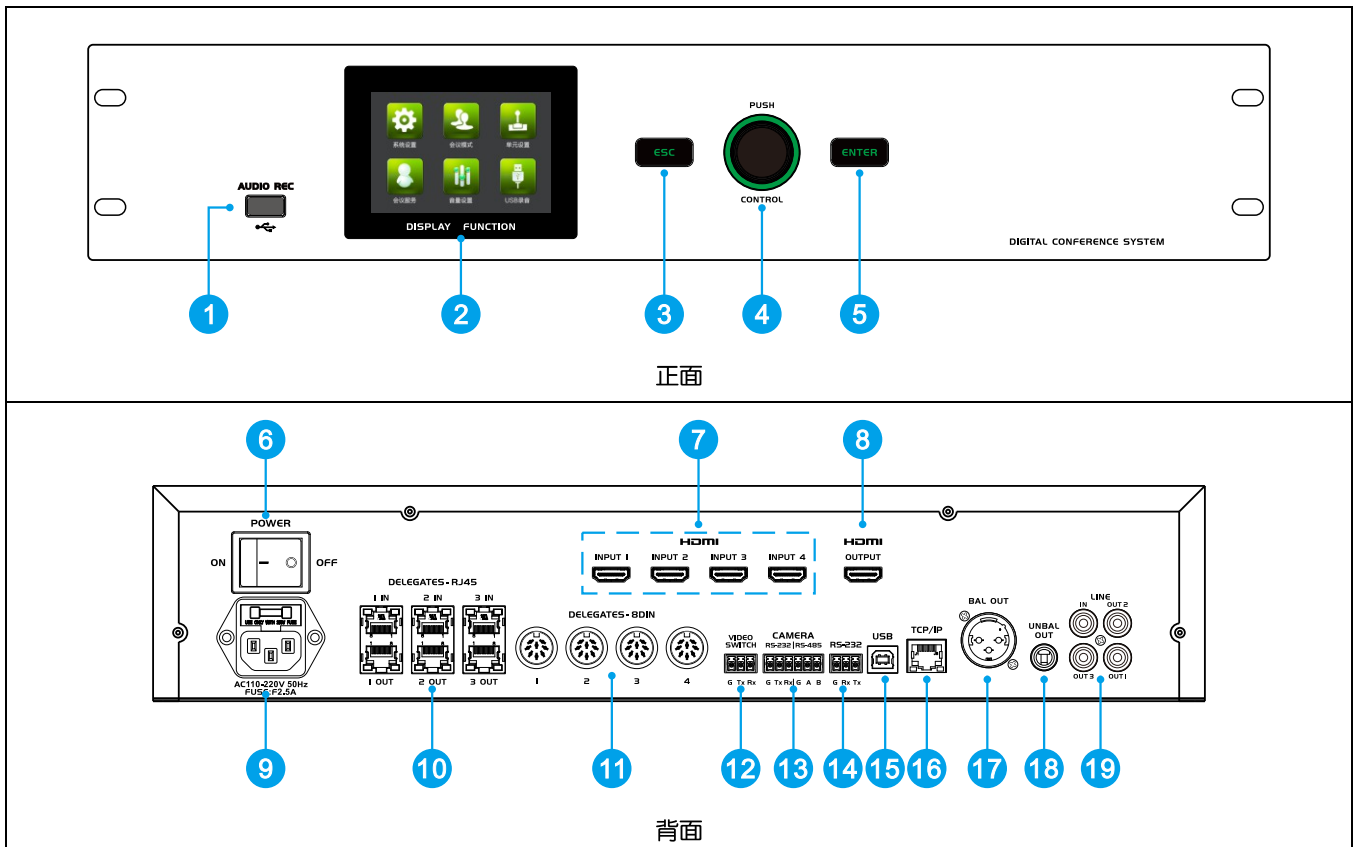


图2.1 系统概览

2.1 会议系统主机

2.1.1.1 正面

1. USB录音输出口
2. 高清3.5寸IPS TFT屏
3. ESC按键
4. 飞梭旋钮
5. ENTER按键

2.1.1.2 背面

6. 电源开关
7. HDMI 输入□1-4 (选配)
8. HDMI 输出□ (选配)
9. 电源输入接口(使用三针接地插头)
10. 会议单元接口(RJ45, 共3组, 分输入和输出)
11. 会议单元接口(8芯, 共4路)
12. 高清视频232切换器接口(凤凰插接口)
13. 摄像头232通讯接口、485通讯接口(凤凰插接口)
14. 中央控制系统232接口(凤凰插接口)
15. USB本地通讯连接接口
16. 以太网接口
 - 主机与PC或安卓移动终端使用TCP/IP协议, 通过以太网接口连接通讯, 从而使PC或移动终端控制系统
17. 原音通道线路输出接口 (3芯XLR平衡输出)
18. 原音通道线路输出接口(6.3mm插口/非平衡输入)
19. 背景音乐音频输入□(RCAx1)
音频输出□(RCAx3)

2.1.2 安装

会议系统主机可以安装在标准19英寸的机柜上。主机面板两边有各有两个螺丝孔。用螺丝将四个孔①固定便可。

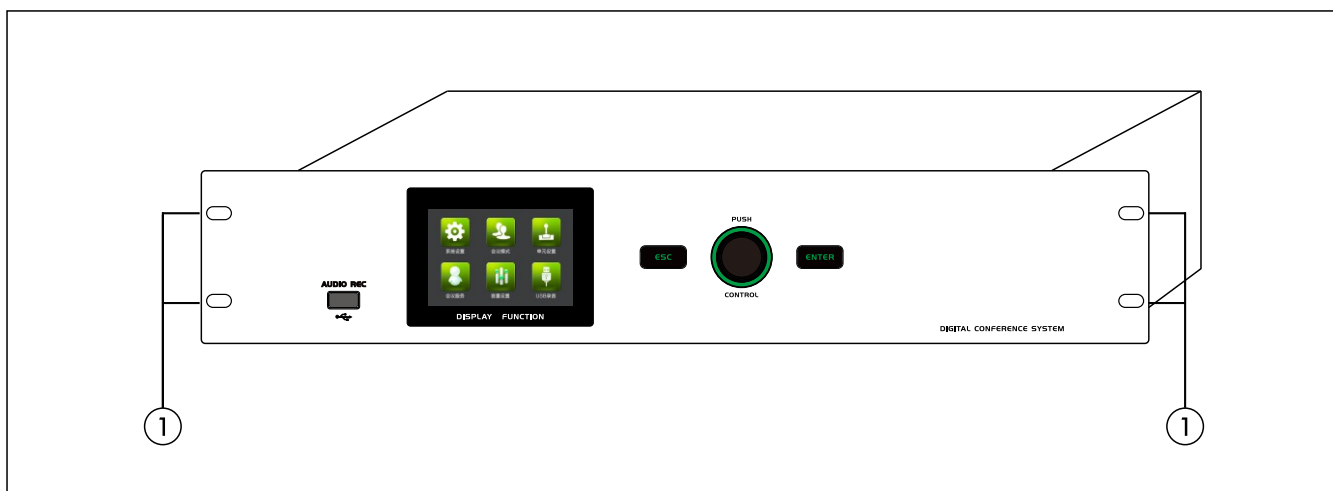


图2.2 会议系统主机的安装

2.1.3 连接

2.1.3.1 与会议单元的连接

会议系统主机有3组共6路RJ45的话简单元接口及4路8P-DIN会议单元输出接口，系统自带一条公头标准电缆线（RJ或8P-DIN接口）和随底座配送相应的连接线。

主机与会议单元连接时，只要将第一台会议单元的RJ接口网线或8P-DIN公头连接到主机输出接口即可。

在主机与会议单元距离较远时，推荐使用8P-DIN延长电缆，该电缆两端分别为8P-DIN公头和8P-DIN母头。将延长电缆8P-DIN母头与会议单元自带的8P-DIN公头标准电缆线或T型连接线对接。再将延长电缆的8P-DIN公头连接到主机输出接口即可。

2.1.3.2 与辅助设备的连接

系统主机具有多样化的辅助设备接口，配合不同的辅助设备，可实现信号音频信号的输入输出。

2.1.3.3 与会议主机之间的扩展连接

通过连接扩展主机,系统最多可以连接1000台发言单元,如图2.4所示

2.1.3 连接

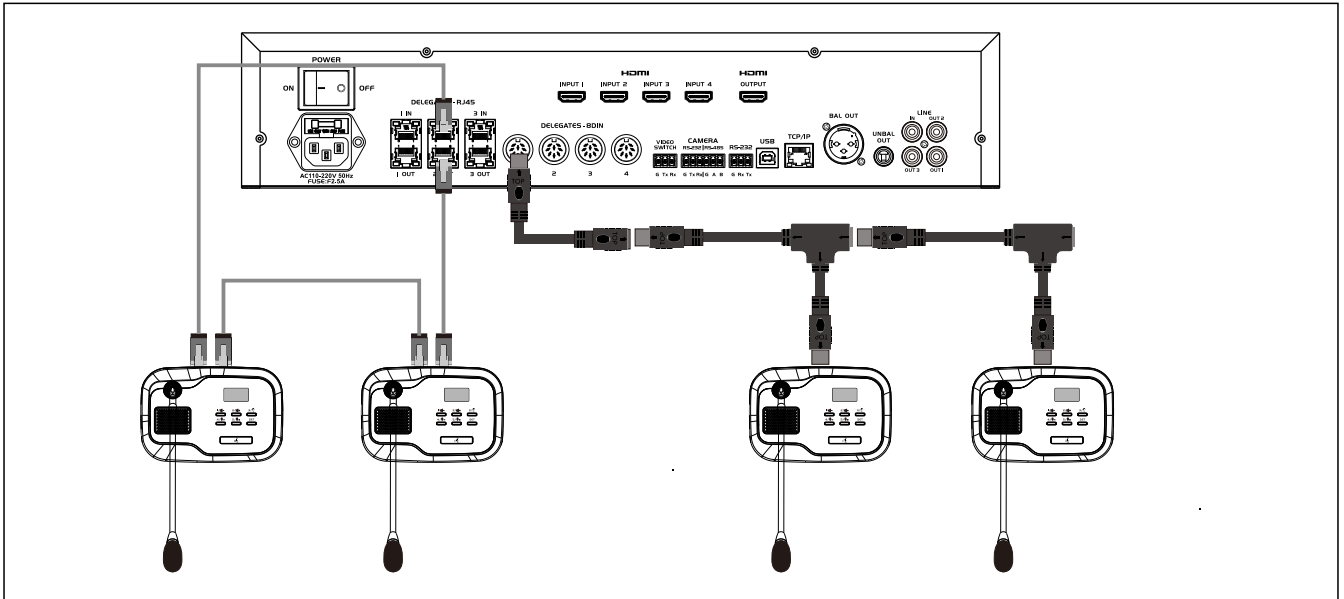


图2.3 会议系统主机与会议单元的连接

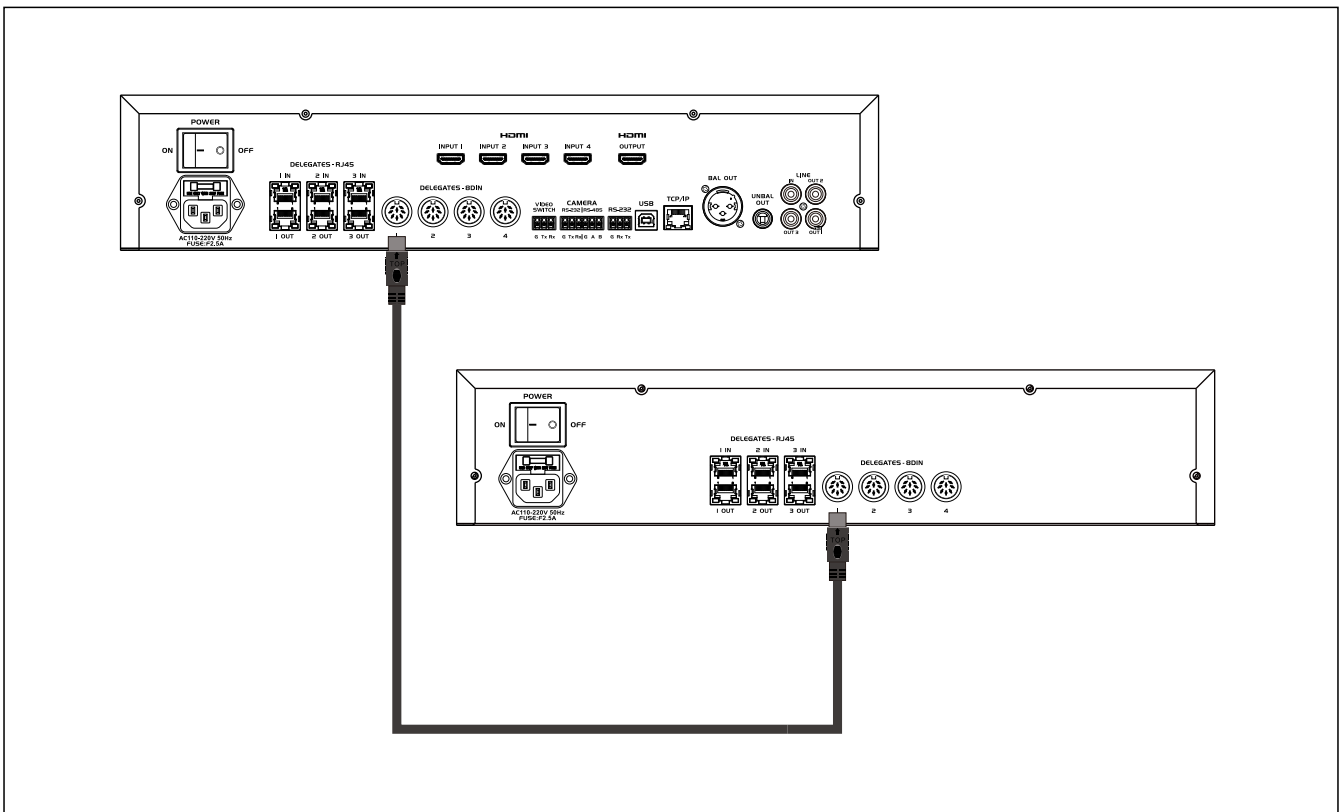


图2.4 会议主机与扩展主机的连接

2.1.4 设置与操作

在完成系统安装及连接后，需要在会议开始前，对会议系统主机进行相应的设置。通过会议系统主机前面板的会话式菜单及按键对会议系统主机进行设置。菜单结构如下图所示：

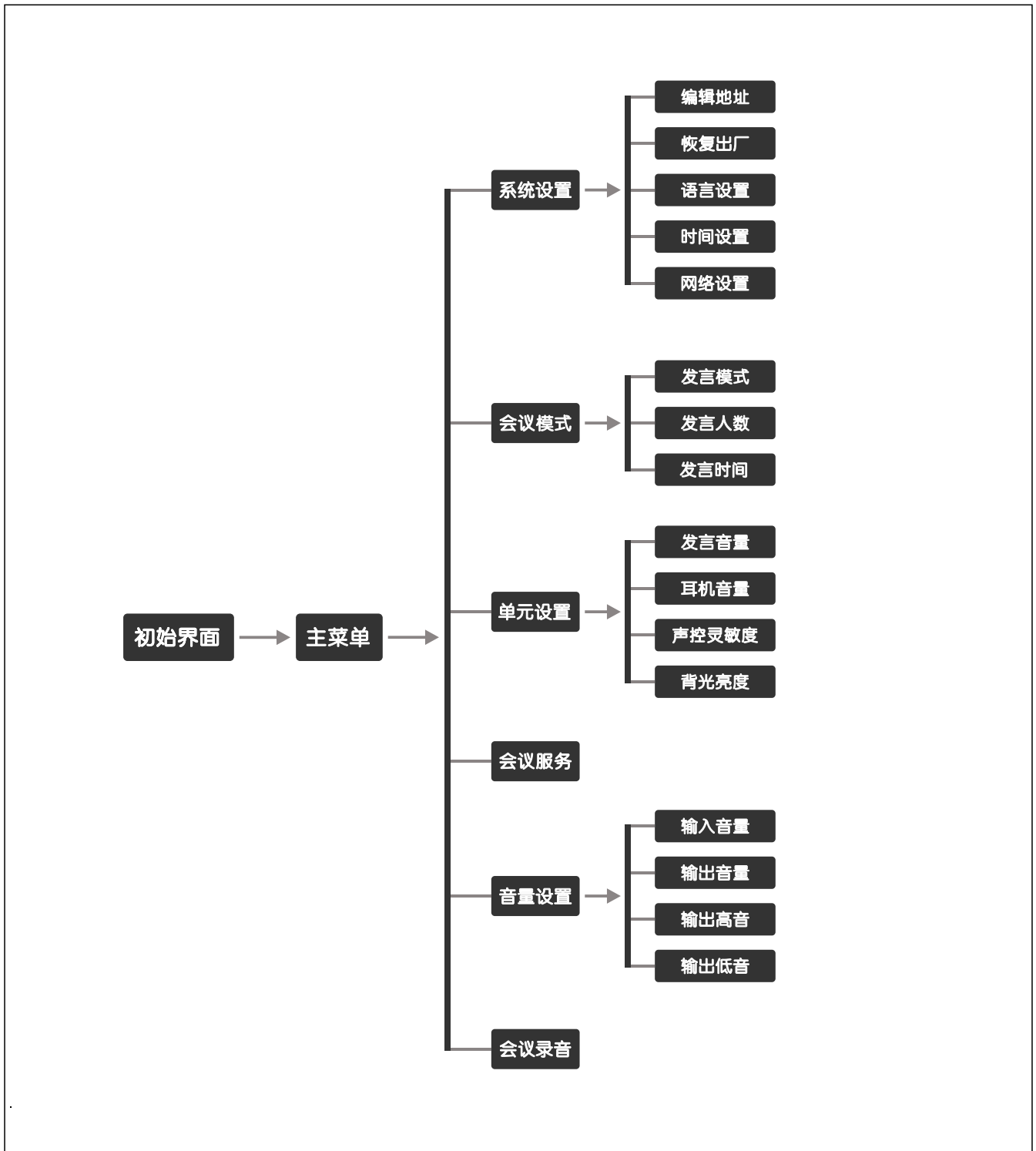


图2.5 会议系统主机LCD菜单结构

A. 开机初始化

按照上述说明连接好会议单元后，初次按下电源开关系统主机会进入开机画面，如图2.6.1：



图2.6.1

两秒后自动进入待机状态，如图2.6.2：



图2.6.2

按下飞梭键或ENTER键，进入主界面，如图2.6.3：



图2.6.3

2.1.4.1 系统设置

按下“系统设置”图标，进入系统设置菜单，如图2.6.4

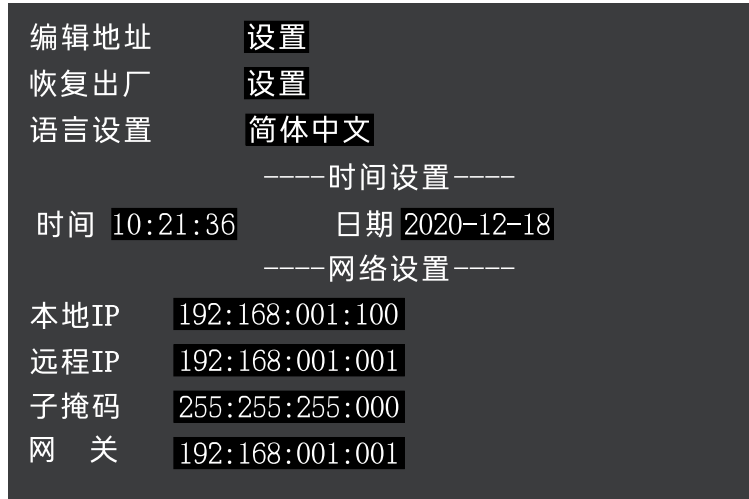


图2.6.4

1.编辑地址

选择“编辑地址”的设置选项，进入编辑地址菜单，如图2.6.5

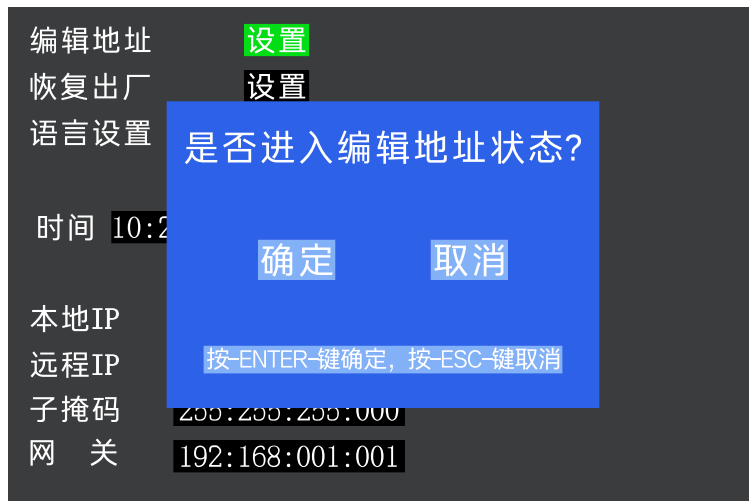


图2.6.5

按下ENTER键进入编号状态，如图2.6.6

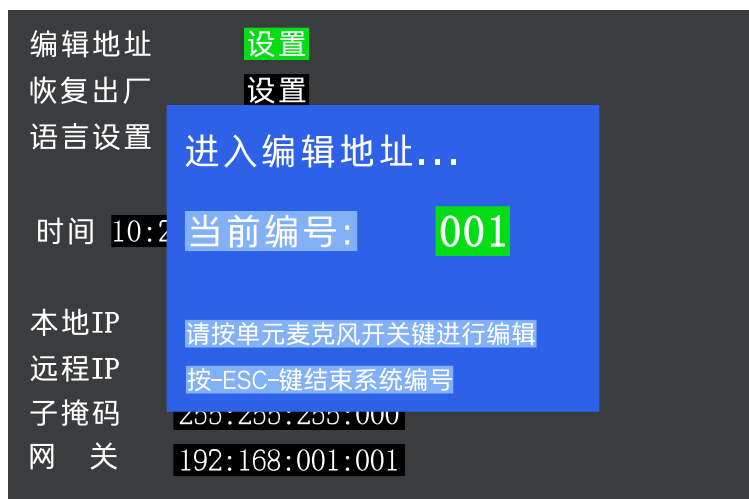


图2.6.6

2. 恢复出厂

如因设置数据的错乱，导致系统无法正常使用，可通过恢复出厂设置清空数据，如图2.6.7

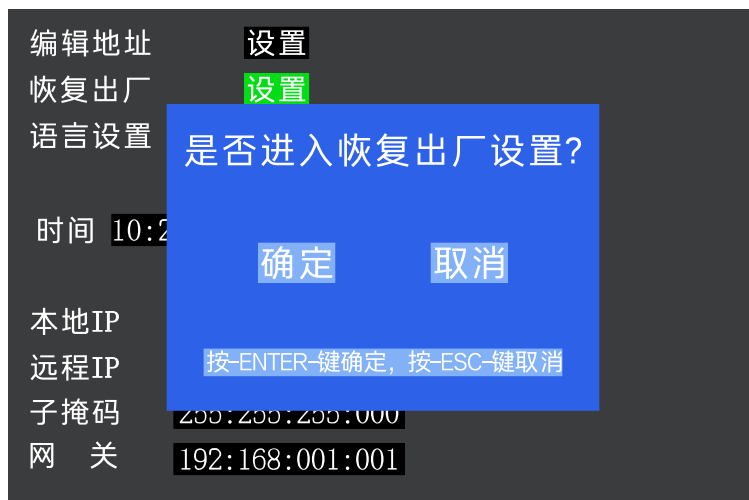


图2.6.7

3. 语言

设置当前系统的使用语言，设置后会自动同步发言单元的语言，如图2.6.8

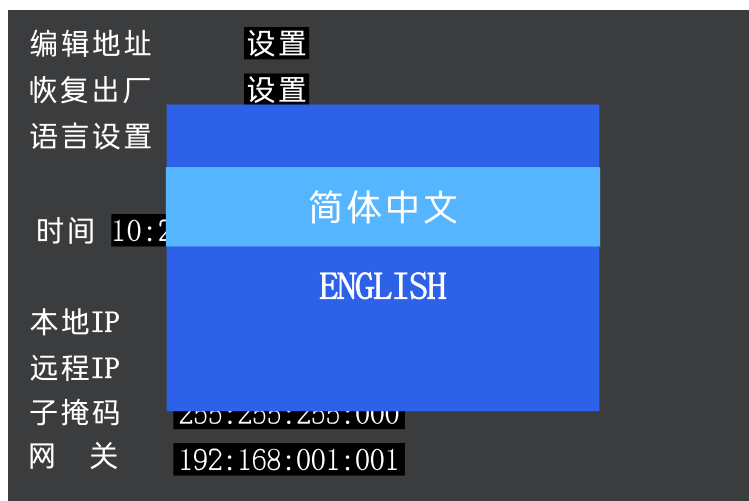


图2.6.8

4.时间设置

设置当前系统的日期和时间，设置后会自动同步发言单元的日期时间，如图2.6.9

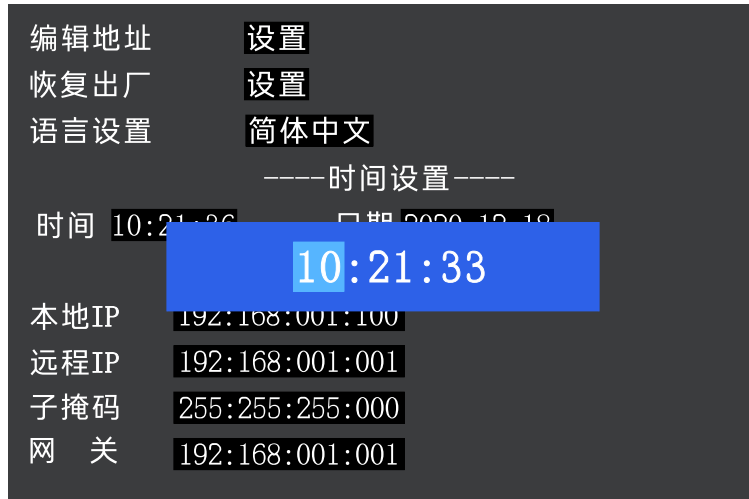


图2.6.9

5.网络设置

设置当前设备的IP, 远程设备IP, 子掩码等，实现移动设备控制系统，如图2.7.0

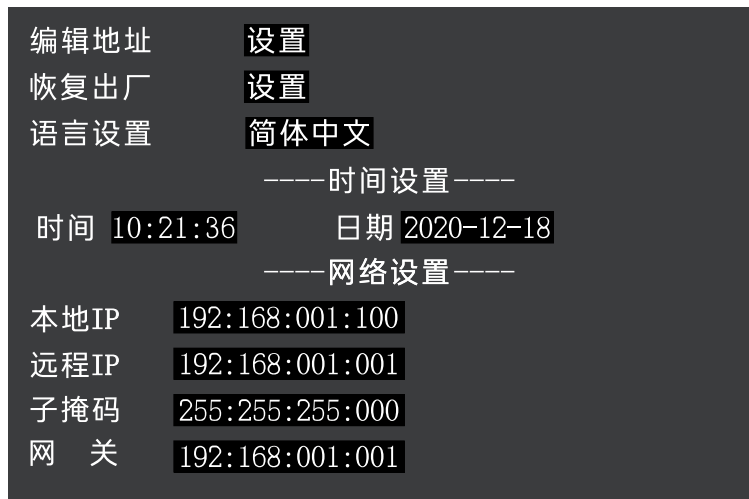


图2.7.0

“本机IP”：是IP协议提供的一种统一的地址格式，它为互联网上的每一个网络和每一台主机分配一个逻辑地址，以此来屏蔽物理地址的差异。系统PC软件或WEB登陆界面的IP地址必须与主机设置一致才能登陆使用。

“远程IP”：是指同一局域网内通讯控制设备的IP，例如电脑的IP。

“子掩码”：指明一个IP地址的哪些位标识的是主机所在的子网以及哪些位标识的是主机的位掩码。子网掩码不能单独存在，它必须结合IP地址一起使用。子网掩码只有一个作用，就是将某个IP地址划分成网络地址和主机地址两部分。

“网关”：因特网上作为域名和IP地址相互映射的一个分布式数据库，能够使用户更方便的访问互联网。通过主机名，最终得到该主机名对应的IP地址的过程叫做域名解析。

2.1.4.2 会议模式

按下“会议模式”图标，进入会议模式设置菜单，如图2.7.1

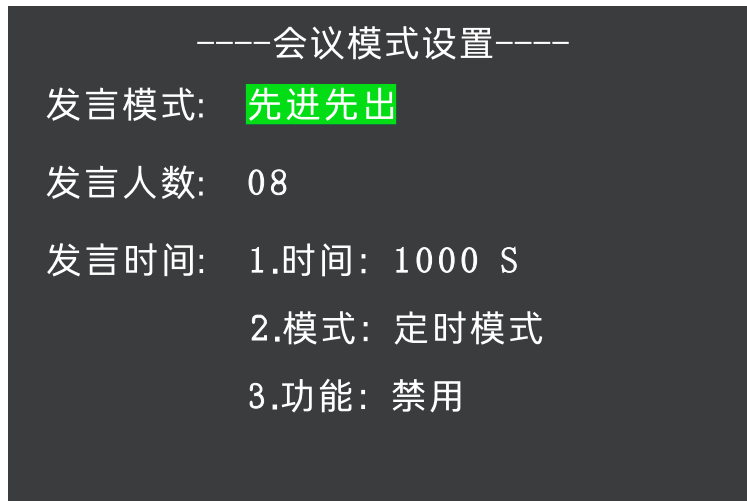


图2.7.1

1.发言模式

设置话简单元发言打开和关闭的模式

- “先进先出”：当已开启的代表发言单元话筒数已达到预设的开机数量后，后开启的代表发言单元将关闭最先开启的代表发言单元，以保持总的开启数量仍为所限制的开机数量。
- “限制模式”：当已开启的代表发言单元话筒数已达到预设的开机数量后，以后的代表发言单元进入申请发言状态。当已开启代表单元关闭话筒后，最先进入申请状态的代表单元将会开启。
- “自由模式”：最多允许20台代表发言单元同时开启，不受主机发言人数量限制。
- “申请模式”：代表按话筒开关键进行发言申请，由系统中具有控制功能的主席单元批准或否决代表发言申请。（此模式下默认使用先进先出的轮替模式）
- “声控模式”：只要代表近距离对着话筒发言就可以将话筒开启。（此模式下默认使用先进先出的轮替模式）

2.发言人数

设置话简单元发言调节数量，设定可同时开启的代表话筒发言单元（话筒）数量为1-8支，主席单元不受发言人数限制。

3.发言时间

设置话简单元发言时间，分为定时模式和自动模式，亦可选择禁用。

- “定时模式”：可以设置“0-999”秒，设定时间达到后话筒自动关闭。
- “自动模式”：可以设置“0-999”秒，设定时间后，话筒若在设定时间内不发言,话筒会自动关闭。

2.1.4.3 单元设置

按下“单元设置”图标，进入单元设置菜单，如图2.7.2

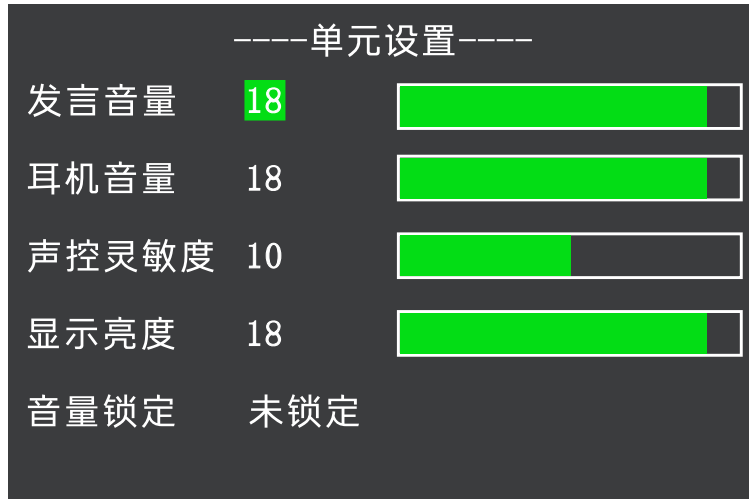


图2.7.2

“发言音量”：调节发言单元话筒的音量大小，设置范围为0-20。

“耳机音量”：调节发言单元耳机或扬声器的音量大小，设置范围为0-20。

“声控灵敏度”：在声控模式下，调节激活打开发言单元话筒的灵敏度大小，设置范围为0-20。

“显示亮度”：调节发言单元显示屏的亮度，设置范围为0-20。

“音量锁定”：可锁定发言单元话筒的发言音量及耳机大小。

2.1.4.4 会议服务

按下“会议服务”图标，进入单元设置菜单，如图2.7.3



图2.7.3

如有发言单元申请会议服务，此界面会弹出，并且提示申请单元的服务需求，如图2.7.4

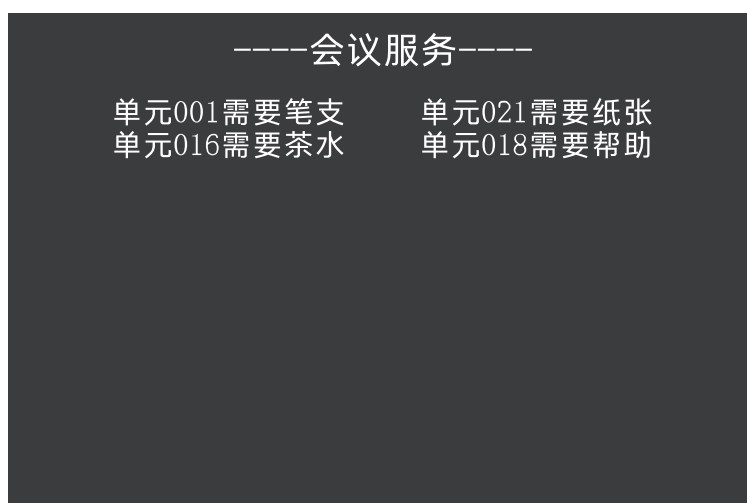


图2.7.4

如申请的单元取消服务后，上述的请求将自动消失

2.1.4.5 音量设置

按下“音量设置”图标，进入音量设置菜单，如图2.7.5

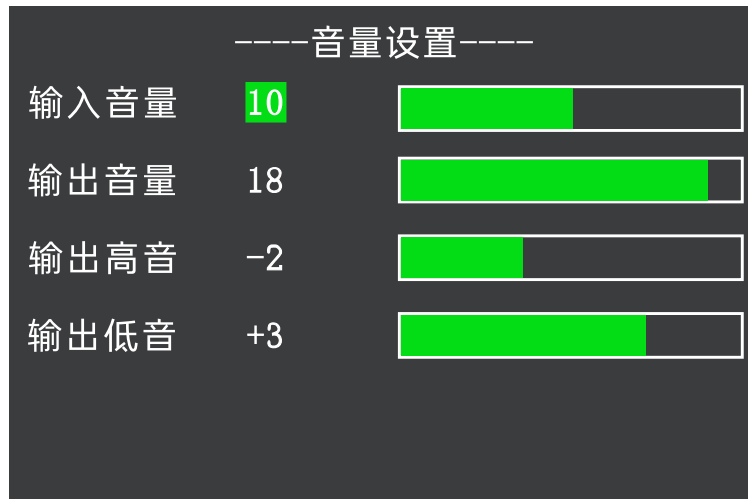


图2.7.5

“输入音量”：设置主机音频输入接口的输入音量，调节范围为0-20。

“输出音量”：设置主机音频输出接口的输出音量，调节范围为0-20。

“输出高音”：调节主机音频的高音，调节范围为-7到+7。

“输出低音”：调节主机音频的低音，调节范围为-7到+7。

2.1.4.6 USB录音

按下“USB录音”图标，进入USB录音菜单，如图2.7.6



图2.7.6

1.操作方法

- a.在主机前面板上插上U盘
- b.进入USB录音，按下“ENTER”键，进入录音状态
- c.会议结束后，按下“ENTER”键结束录音，此时系统会将录音文件自动保存在U盘上，音频文件格式为WMA

第三章 会议单元音频模块

3.1 会议单元音频模块

3.1.1 描述

会议单元音频模块是无纸化音频系统的重要部分，根据多方面的收集信息，设计出适合大部分无纸化升降架安装的无纸化音频模块，模块组成包含以下线路板模块及配件

1.核心板模块

2.开关板模块

3.八芯座模块

4.3P带屏蔽排线(长度可定制)

- 一头焊接4P航空插，另一头带3P-2.54MM间距插头
- 航空插部分用于连接咪管,3P-2.54MM间距插头用于连接核心板模块的3P MIC插座

5.5P排线(长度可定制)

- 两头为5P-2.0MM间距插头
- 用于连接核心板模块和开关板模块的5P插座

6.8P带屏蔽排线(长度可定制)

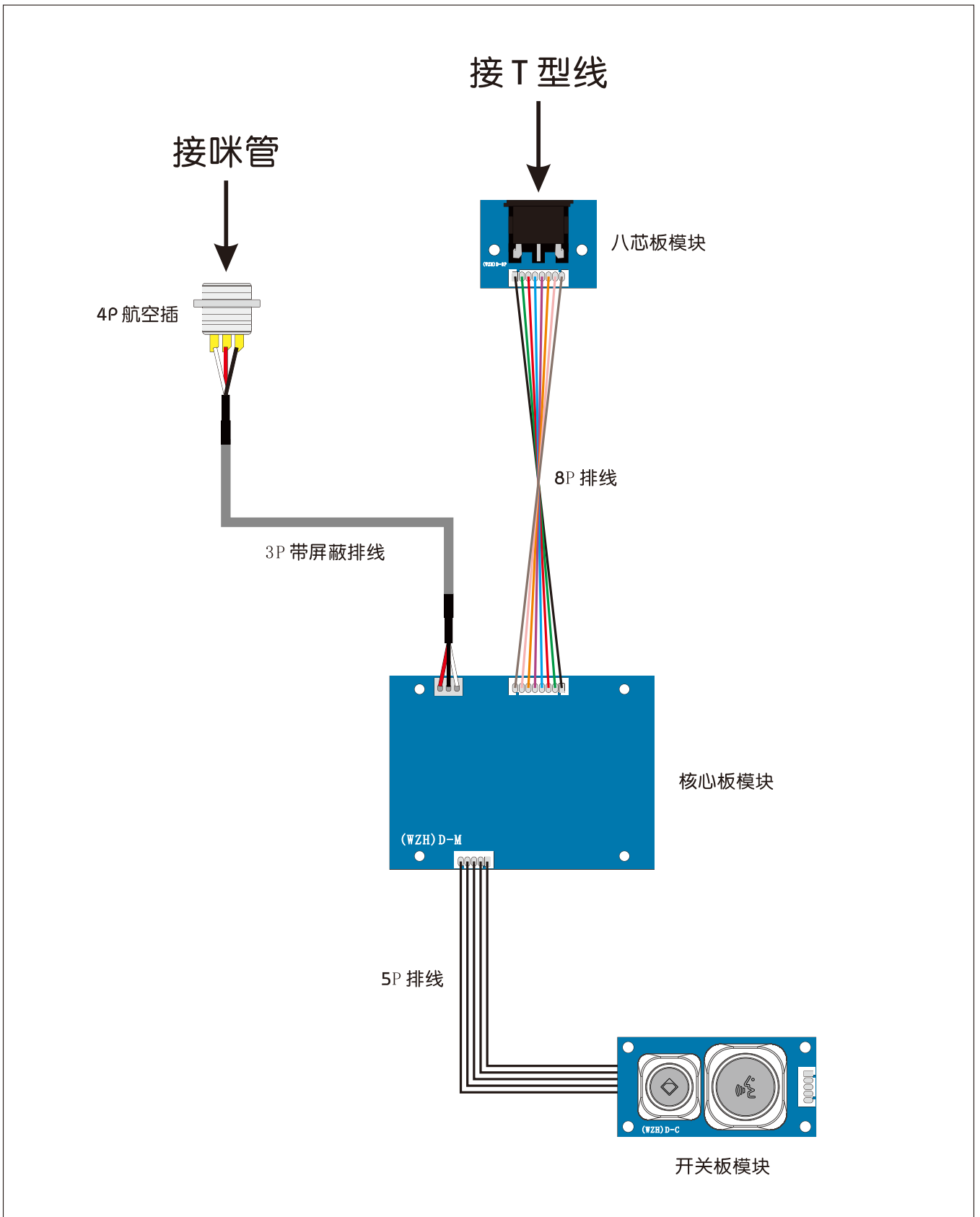
- 两头为8P-2.0MM间距插头
- 用于连接核心板模块和八芯座模块的8P插座

7.咪管(可定制款式和长度)

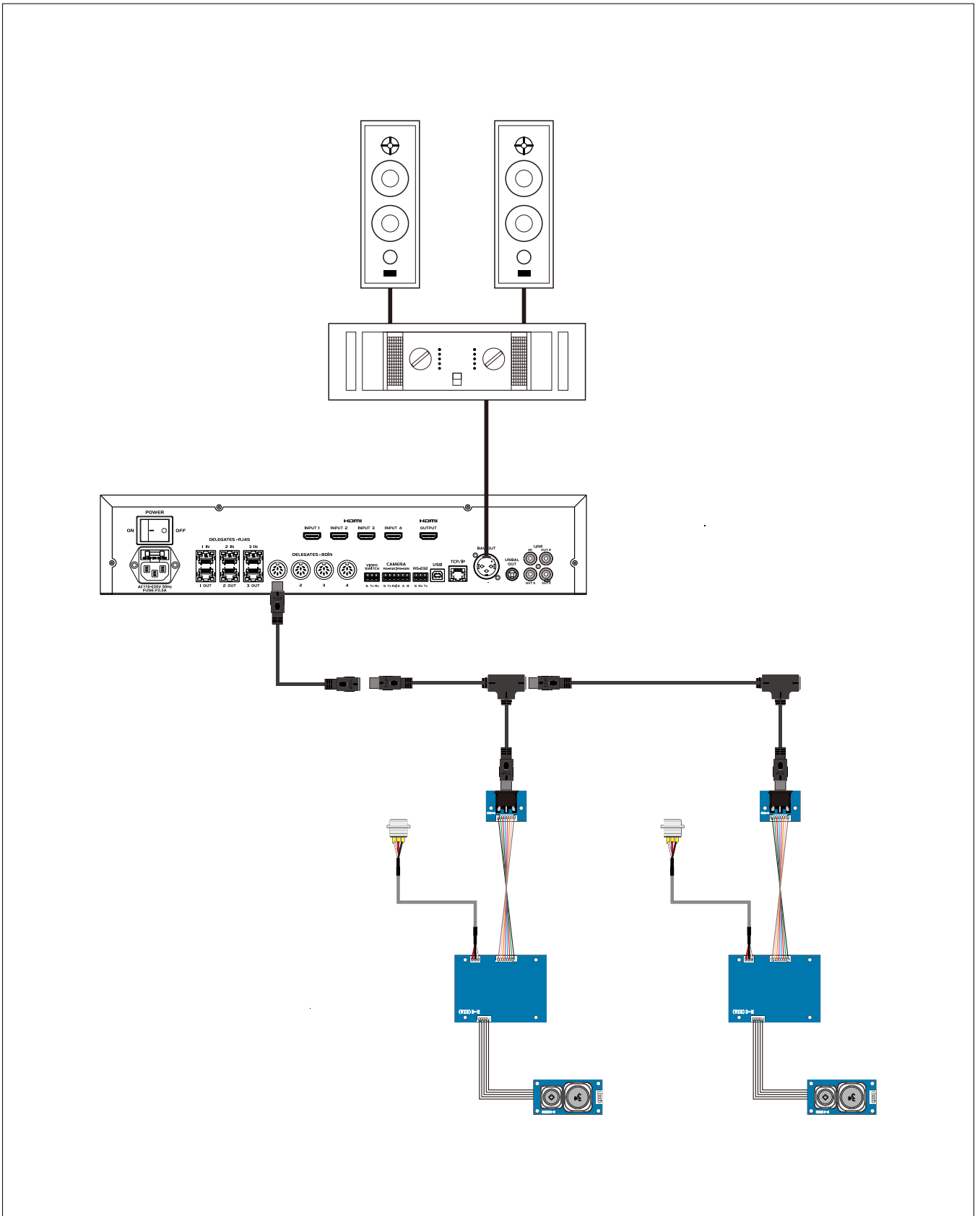
8.T型线

- 用于连接八芯座模块的八芯母头和下一个单元

3.1.2 单元模块连接图



3.1.3 系统连接图

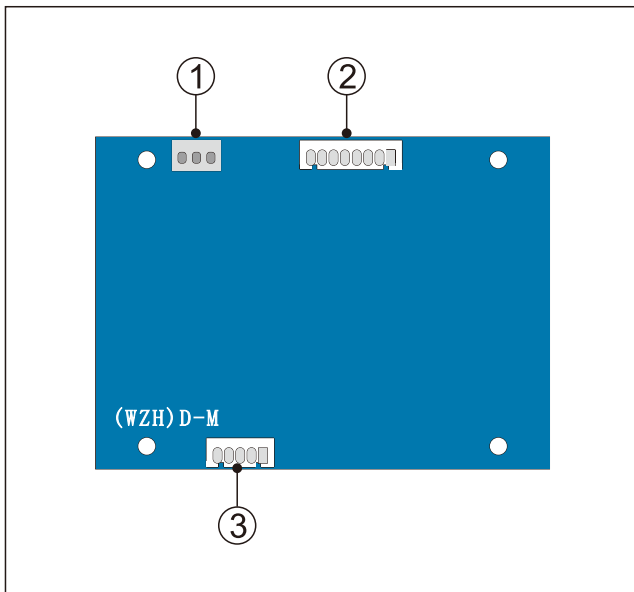


3.2 核心板模块

3.2.1 功能描述

(WZH)D-M核心板是无纸化音频单元的最重要的模块，包含传输音频，供电及通讯功能，内置讨论或讨论+视像功能。除插头外，整块线路的元器件均采用SMT贴片工艺。

3.2.2 接口简介



1.MIC航空插连接插座

(配:3P带屏蔽 2.54mm间距插头排线)

- 此屏蔽线用于传输拾音音频及咪管灯环供电。

2.八芯座模块连接插座

(配:8P带屏蔽 2.0mm间距插头排线)

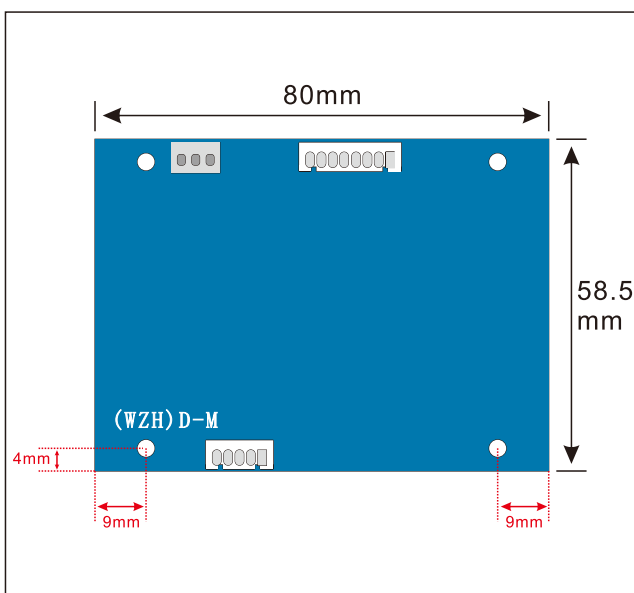
- 此屏蔽线用于传输供电、通讯、音频信号

3.开关板模块连接插座

(配:5P 2.0mm间距插头排线)

- 此连接线用于

3.2.3 模块尺寸

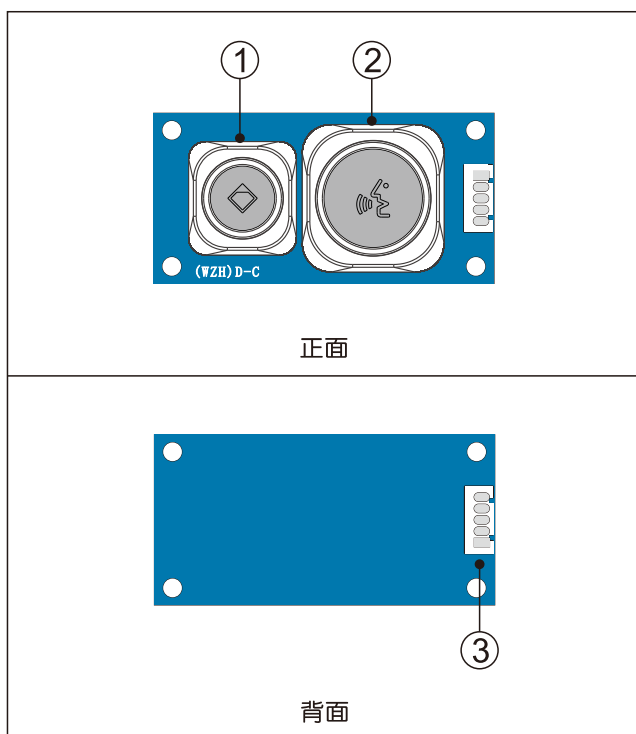


3.3 开关板模块

3.3.1 功能描述

(WZH)D-C开关板模块用于安装在无纸化桌面面板铝板下方，本模块上已安装话筒开关（主席单元包含优先开关），开关高度适合使用8mm高六角铜柱安装在5mm厚的铝面板下方。

3.3.2 接口简介



1. 主席优先按键(代表单元不配备)

- 按下此键,所有代表单元将被关闭
- 按下此键时,此键灯环点亮为红色,松手后灯灭

2. 话筒开关键

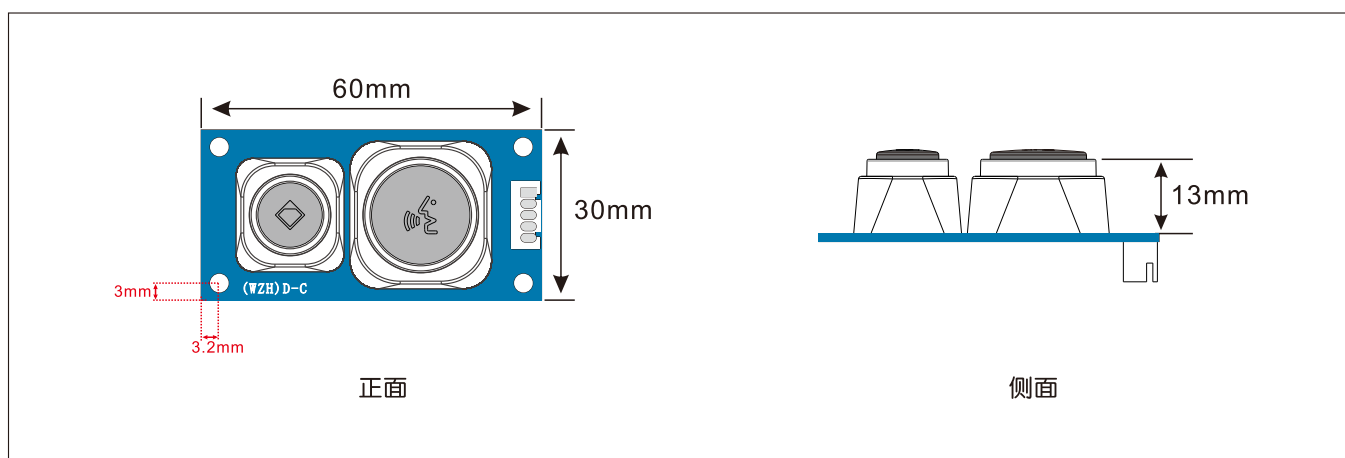
- 在话筒开启前,按下此键,话简单元将被开启,此时灯环点亮为红色
- 在话筒开启后,按下此键,话简单元将被关闭,此时灯环红色灯光熄灭

3. 核心板模块连接插座

(配:5P 2.0mm间距插头排线)

- 此连接线用于传输核心板和开关板之间的供电及通讯信号

3.3.3 模块尺寸



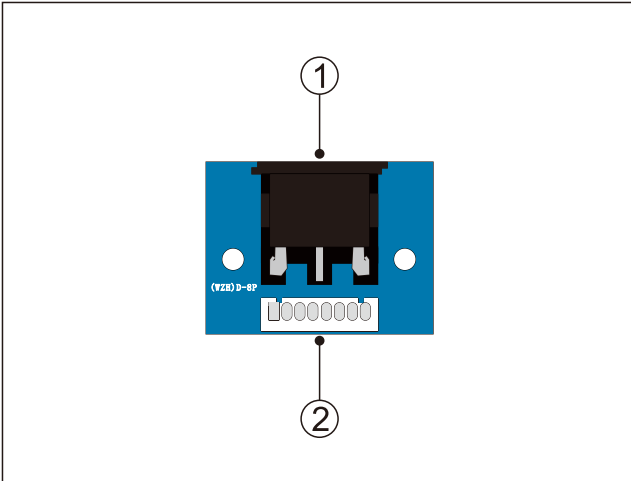
- 上述其他螺丝孔与线路板侧边边距均相同，请参考其中一角。
- 本开关根据5mm厚度的铝面板设计，由于开关灯环高度为13mm，铝面板和PCB之间的应用高度为8mm的铜柱连接固定。

3.4 八芯板模块

3.4.1 功能描述

(WZH)D-8P八芯板模块八芯座模块用于连接核心板模块及T型线，以作转换作用

3.4.2 接口简介



1.八芯座

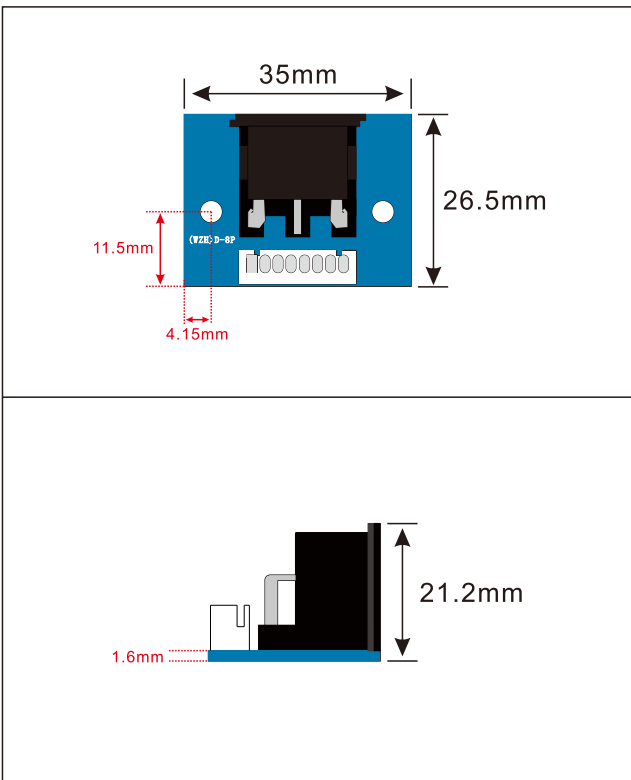
- 用于连接T型线

2.核心板模块连接插座

(配:8P带屏蔽 2.0mm间距插头排线)

- 此屏蔽线用于传输供电、通讯、音频信号

3.4.3 模块尺寸



第四章 软件设置

4.1 综述

会议系统主机可通过USB线与PC相连, 通过软件对系统进行设置(系统设置及 视像设置)

4.1.1 软件安装及运行

4.1.1.1 软件安装

解压光盘压缩包到本地硬盘, 双击“setup”进行安装(可安装在任意目录上)。, 双击进行安装(可安装在任意目录上)。

4.1.1.2 软件运行

安装完成后, 主机和电脑连上USB线(使用TCP/IP时, 请先将主机与本地路由器相连), 打开主机电源, 然后双击运行电脑桌面上的“有线会议系统V2.0”进入软件登录界面, 选择“串口连接”(TCP/IP连接时请选择“IP连接”并填写与会议主机设置一致的IP和端口数据), 如图3.0。



图3.0

4.2 软件主界面介绍及操作说明

4.2.1 功能及指示

4.2.1.1 系统设置



图3.1 系统设置

可设置“发言模式”“发言人数”“输入音量”“输出音量”“编辑地址”“恢复出厂”等参数，如图3.1

4.2.1.2 视像设置



图3.2 视像设置

1. 摄像机参数设置

a. 通讯协议

描述:设置主机与摄像机的通讯协议,有VISCA、PELCO-D、PELCO-D三种协议,在控制摄像机前,首先要选择好与摄像机一样的协议。

b. 摄像机地址

描述:设置当前要控制摄像云台的地址码,当用多个摄像头时,摄像头自身需设定好不同的地址,编码“1”表示控制第一个摄像头,如此类推。

c. 摄像机波特率

描述:设置主机与摄像云台的通讯波特率,有19200、9600、4800、2400三个波特率,在控制摄像头前,首先要选择好与摄像云台一样的波特

2.预置点设置

a.预置点地址

描述: “000” 表示摄像机全景位地址码
“001-999” 表示话筒的地址码

b.保存预置点

描述: 设置好摄像头位置后, 按下保存该预置点

b.调用全景位

描述: 按下后, 摄像机会自动转动到设定好的全景位进行拍摄

c.调用预置点

描述: 按下后, 摄像机会自动转动到该预置点已设定好的预置位进行拍摄。

e.清除所有预置点

描述: 按下清除所有已经设定好的预置点。

4.2.1.3 呼叫服务

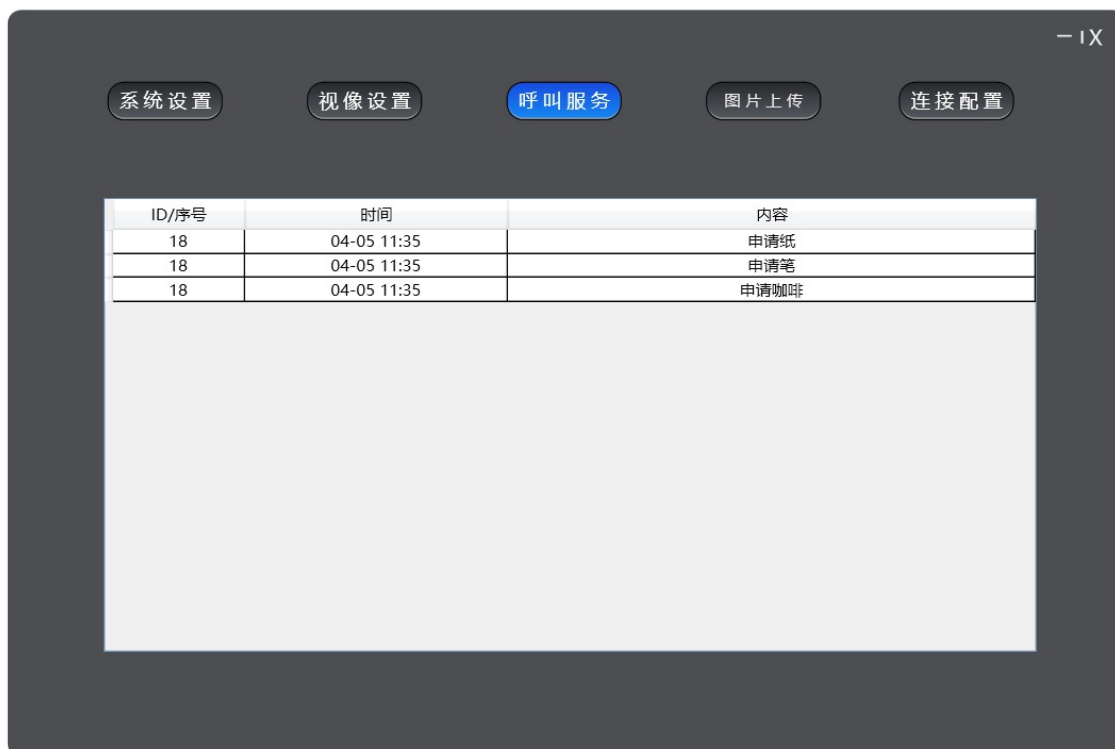


图3.3 呼叫服务

可实时显示在线单元申请的服务明细。

4.2.1.4 图片上传



图3.4 图片上传

可设置话简单元的待机画面（仅适用于采用不带触摸的彩屏会议单元）。

第五章 系统连接

5.1 综述

会议系统结构简单、合理，系统的安装简便、快捷。每台单元之间采用“手拉手”式的连接方式，最后经专用的延长电缆连接到会议系统主机。

会议系统主机与电脑采用先进的TCP/IP协议，通过以太网接口连接，从而可以进行远程控制、远程诊断和远程升级。这样操作人员就可以灵活地对会议实施控制。

本章主要通过图表和示例详细介绍会议系统的连接。

5.1.1 系统连接的原则

会议系统主机是数字会议系统的核心设备，它为所有会议单元供电，也是系统硬件与系统应用软件间的连接及控制的桥梁。

会议单元由会议系统主机供电，因此主机可以连接的会议单元数量受主机的供电能力限制。每台会议系统主机都具有3组共6路RJ45的话简单元接口，采用闭环以太网链接模式，支持话简单元的双边供电，且支持话简单元热插拔，每路支持15个单元，可接45个单元。另外具有4路8芯话简单元接口，每路支持30个单元，可接120个单元。

单台主机通过扩展电源最多可接256台会议单元，如果需要连接更多的会议单元，亦可通过级连会议扩展主机，一套会议系统最多可接入达1200台会议单元。

系统最多可连接16台主席单元，主席单元不受发言模式和发言人数限制。

会议系统主机可以独立运行，实现基本的会议控制功能；配合系统软件，可以实现功能更多更强大的管理与控制。

5.1.2 会议单元的连接电缆

该系列会议单元采用手拉手式的连接方式，使得所有系统的安装简便快捷。

8芯接口的发言单元与另一台会议单元连接时，只需将其配备的8芯T型线的横向公头对接上一条8芯T型母头相互对接即可。

网线接口的发言单元与另一台会议单元连接时，只需接上两条网线线，按手拉手的方式连接即可。

5.1.3 会议单元的延长电缆

如果会议单元与主机之间、或会议单元与会议单元之间的距离超过标配的线的长度，就需要在单元与主机之间或单元与单元之间增加延长电缆。由于延长电缆会消耗电能，因此增加了延长电缆将会减少主机可以连接的会议单元数量。每路会议单元输出端口可以连接的会议单元数量，与增加延长电缆的长度关系表 3.1 所示。

延长电缆加在会议系统主机与第一台会议单元之间，延长电缆上消耗的电流最大，对主机负载能力影响也最大；而加在最后两台会议单元之间，则几乎不影响主机可连接的会议单元数量。例如，可以在第 28 与第 29 台会议单元之间增加 80 米的延长电缆，也不会影响主机可连接的会议单元数量。

主机至第一台会议发言单元间的延长线缆长度	主机每路单元输出端口可连接的发言单元数量	
	8芯线接口-会议发言单元数量	网线接口-会议发言单元数量
20米	30台	20台
40米	28台	15台
60米	25台	10台
80米	20台	5台
100米	15台	/

表3.5 延长电缆与会议单元连接数量关系表

5.2 会议系统主机与会议单元的连接

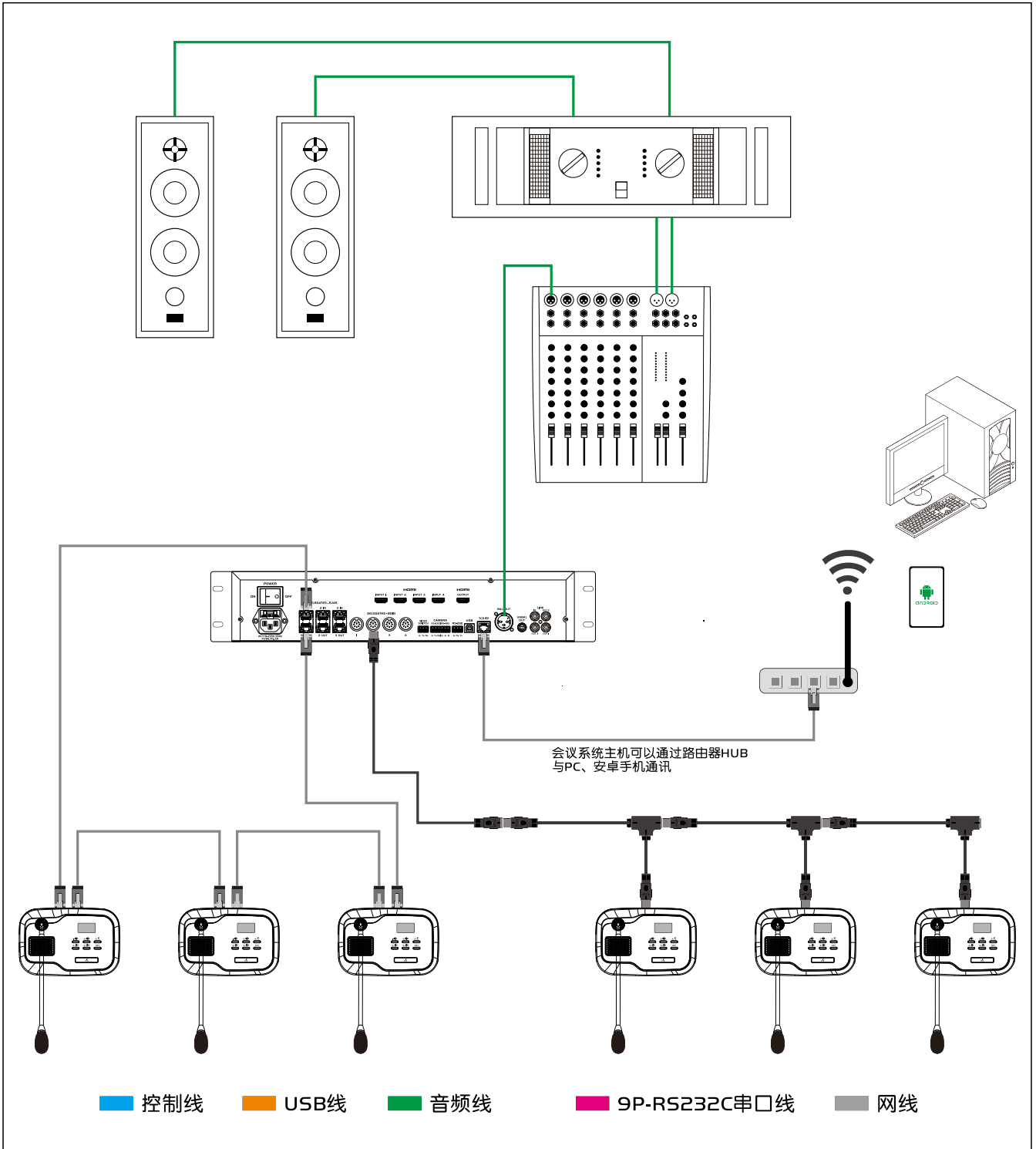


图3.6 会议系统主机与会议单元之间的连接

5.3 会议系统主机与摄像机自动跟踪系统的连接

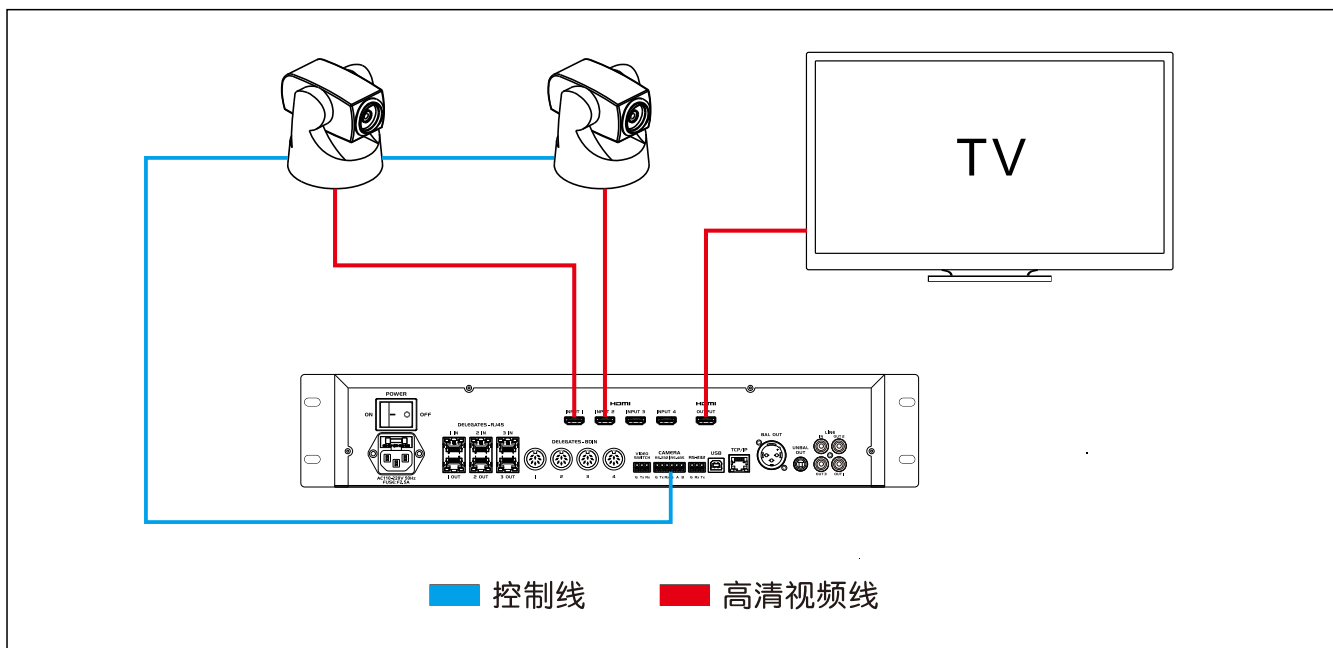


图3.7 会议系统主机与高清摄像机直接连接实现 HDMI4x1切换

接法名称	图示
232	<p>会议主机 摄像头</p> <p>RS-232 RS-485 IN OUT</p> <p>G Tx Rx G A B RS-232C</p>
485	<p>会议主机 摄像头</p> <p>RS-232 RS-485 RS-485</p> <p>G Tx Rx G A B G A B</p>

图3.8 会议系统主机与摄像头的通讯接法

第六章 环境及维护

合适的工作环境及恰当的维护方式能有效延长设备使用寿命，在使用设备或进行设备维护时请仔细阅读本章节内容。

6.1 系统要求

在会议室中安装设备，布线时应尽量将线材从一些隐蔽的地方穿行。建议将主席单元接在干线前段，而不是末端。在公共区域，线缆及连接器有可能会被损坏，强烈建议增加保护套。

由于会议单元的麦克风都具有高度指向性，因此发言者使用麦克风时，应面向麦克风，并保持适当的距。

6.2 公共环境技术要求

- 1.室内卫生清洁
- 2.良好的通风条件
- 3.室内光线适当，确保系统工作不受干扰
- 4.不要在设备上放置一些无关物品，以免阻塞设备通风孔，妨碍正常的散热。引起火灾或触电等不必要的麻烦
- 5.不要将设备置于潮湿的地方或受雨淋，以免引起火灾或其它损害！
- 6.不要随意拆卸单元机壳，否则将会导致触电。如果需要维修，请联系距离最近的售后服务中心
- 7.此产品只适合在室内使用，不能暴晒

注意:如系统中设备的连接电缆线表层被损坏将会造成触电或引起火灾!

6.3 系统操作室要求

数字会议系统需配置电脑运行软件进行操作，一般情况下，系统操作员也应配有专门的独立的房间，同时需配置一套与扩声系统相连接的话筒，方便操作员提示与会代表进行操作，如提示表决开始，签到开始等等。

6.4 存放条件

长时间不用时，请关闭电源。也可拆卸下来放置在通风干燥的地方。

第七章 技术指标

7.1 系统指标

系统特性

符合 IEC 60914, 会议系统的国际标准。

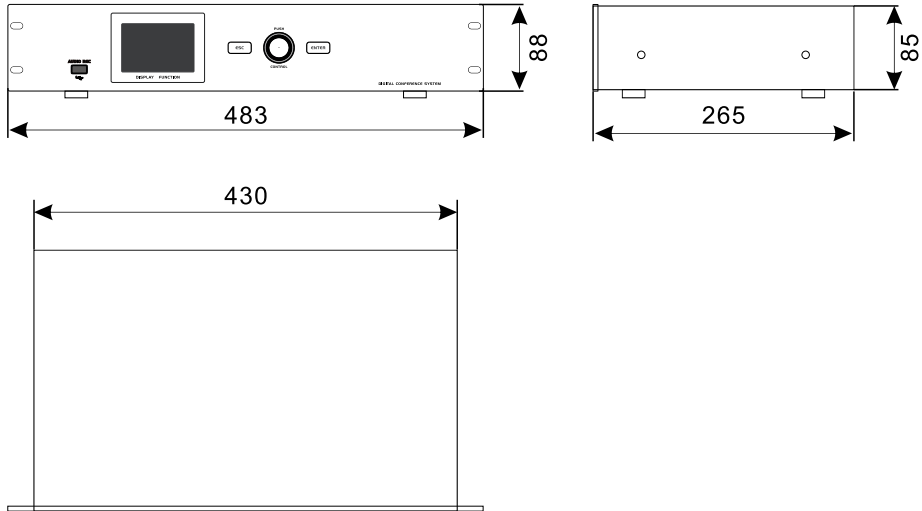
系统环境条件

工作条件	固定/运输
温度范围	
-运输	-40°C - +70°C
-操作	0°C - +45°C
最大相对湿度	<95 %
安全标准	符合EN 60065
电磁辐射	符合EN 55022
电磁抗干扰	符合EN 55024
电磁抗干扰认证	取得CE、FCC认证
市电的谐波	符合EN 61000-3-2
电压波动和闪烁	符合EN 61000-3-3

7.2 会议系统主机

7.2.1 全数字会议系统主机

7.2.1.1 物理特性

会议系统主机	
安装	台面式/19英寸标准机柜式
外形尺寸 (mm)	 <p>The technical drawing illustrates the physical dimensions of the conference system host. It includes three views: a front view showing a width of 483 mm and a height of 88 mm; a side view showing a depth of 265 mm and a height of 85 mm; and a depth view showing a depth of 430 mm. The front view also depicts a control panel with a display screen, a microphone icon, and various buttons.</p>
颜色	黑色
重量	4.5kg

7.2.1 全数字会议系统主机

7.2.1.2 电气特征

会议系统主机	
主机供电	AC110V-220V/50Hz
频率响应	20Hz-20kHz
信噪比	>96dB
总谐波失真	<0.05%
录音接口	USB
发言单元接口	DIN-8 x4 , RJ45 x3 (group)
中控接口	RS-232 (3P connector) x1
视频切换通讯接口	RS-232 (3P connector) x1
视频接口 (选配)	HDMI 4x1 (选配)
摄像头控制连接口	6P 凤凰插
电脑接口	USB x1 RJ45 x1
音频输入	莲花 (非平衡) x1
音频输出	卡农 (平衡) x1 , 6.35mm (非平衡) x1 , 莲花 (非平衡) x3

7.3 会议系统发言单元

7.3.1 会议系统发言单元

7.3.1.1 电气特征

会议发言单元	
工作电压	DC24V
输入、输出	DIN-8P或CAT6
输入	心形指向性驻极体
灵敏度	-46 dBV/Pa
频率响应	20Hz~20KHz
输入阻抗	2 k Ω
方向性0° /180°	> 20 dB (1 kHz)
等效噪声	20 dBA (SPL)
话筒最大声压级	125 dB (THD<3%)
信噪比	>80dB
总谐波失真	<0.05%

