

无线会议系统
wireless conference system

**Easily use for wireless
wirelessconference sustem**

无线会议系统
使用说明书

产品不断更新中，部分产品参数
VERSION:V1.0

请在使用前详细阅读

故障排除

按照下表操作方法仍无法排除故障或出现下表叙述以外的故障时，可与当地经销商或与系统安装人员联系。

现象	原因	处置
打开发射机，主机收到信号但有杂音或有外音干扰。	电池安装不当	检查电池是否安装牢固
	附近可能有相同频点的发射器在使用	查找并关闭有相同频点发射器
无法开启发射器	电池接触片藏污或锈蚀	清洁或更换电池接触片
发射器显示屏无显示	安装电池时极性错误	检查并按照标示极性正确安装
	电池电量严重不足	更换足够电量的电池
	电池接触片藏污或锈蚀	清洁或更换电池接触片
接收机无通电反应	市电插座不通电	检查市电插座
	接收机保险丝烧毁	检查更换接收机背面的保险丝座内的保险丝管
接收机无接收	麦克风未开启	开启对应的麦克风
	麦克风与接收机频率不符	仔细对照操作指南中有关章节正确调整频率
	麦克风超出有效距离	回到有效距离内
接收机有接收无声音	音量旋钮处于最小位置	检查并调节接收机和扩音器材的音量旋钮
	音频连接线接错或不良	检查并正确可靠地连接音频连接线
发射器未开时接收机有接收音箱中有杂音	附近有其它相同或相近频率的设备	改变系统的频率以避开干扰;使接收机与电脑、电脑点歌机、通话中的手机等保持足够的距离
使用中声音时断时续	超出有效操作距离	回到有效距离内
有效操作距离短	环境过于复杂	避免过于复杂的环境，如果麦克风与接收机之间有大型金属物、多道砖墙、大批人群将大幅影响有效距离等，
话筒电源打开后，一直待机状态，按下按键无法打开话筒	话筒信道与主机信道不一致	通过主机自动匹配或者手动设置每一个话筒信道与主机一致，详细操作参看主机功能
话筒电源打开后，一直待机状态，按下按键无法打开话筒	环境过于复杂 超出有效操作距离 LED大屏幕、拼接屏都是强干扰源不能在主机与话筒之间	1. 将话筒与主机距离减少，测试打开话筒，信号经过钢筋砖墙将大幅减少 2. 检查主机天线是否接错或接触不良，主机共有三根天线有两根是一样的，一根是通讯天线 3. 主机如果安装在铁皮机柜里面，请将主机放置到机柜顶部或者将三根天线延长在机柜外部 4. 增加天线放大器，增强接收强度
话筒讲话过程中，自动关闭，或者有时无法打开关闭话筒	控制信号弱，通讯不稳定	1. 检查主机天线是否接错或接触不良，主机共有三根天线有两根是一样的，一根是通讯天线 2. 主机如果安装在铁皮机柜里面，请将主机放置到机柜顶部或者将三根天线延长在机柜外部 3. 增加天线放大器，增强接收强度



警告

为了防止触电危险，请勿自行取下护盖（或后盖），产品内部无用户能自行修理的零件，应由合格的人员进行维修工作。

在正三角形中带地箭头的闪电符号，用以提醒用户在本产品附近出现较大的非绝缘"危险电压"足以使人体产生触电。

在正三角形中的感叹号，用以提醒用户参考有关该机的重要操作与维修的文字说明。

设备仅按海拔2000M进行安全设计与评估，因此，仅适用于在海拔2000M以下安全使用，在海拔2000M以上使用时，可能有安全隐患。

设备仅按非热带气候条件进行安全设计与评估，因此，仅适用于再非热带气候条件下适用时，可能有安全隐患

当电源线接通电源时，无论单元有无ON-OFF开关均为单元供电。然而，仅在ON-OFF开关处于ON位置时，单元才能操作，电源线是断开所有单元电源的总开关。

注意事项

- 电源线的地线务必可靠接地。
- 本产品机体应避免直接日晒或雨淋。
- 长时间不使用本产品时请妥善保管，请关掉电源，最好是拔掉电源插头。
- 将螺钉及其他固定部件拧紧，松动可能会造成坠落、受伤。
- 打开主机电源前请确认使用区域之电源是110V或220V以免主机烧毁故障。
- 使用本机时，如发生故障，请断开电源线，参阅说明书的故障排除，如果按照指示进行操作也不能恢复正常，请接洽经销商或本公司，切勿自行拆开修理，不得拆解、改造，否则可能会造成火灾、触电。
- 为了充分通风，设备周围的最小间隙为15CM。
- 严禁用覆盖物覆盖于产品上或通风孔，诸如报纸、桌布和窗帘等妨碍通风物品。
- 设备上不应放置裸露的火焰源，如点燃的蜡烛。
- 设备不应遭受水滴或水溅，设备上不应放置诸如花瓶一类恶装满液体的物品。
- 设备上标有危险警告标示"⚡"的端子是危险带电的警告，对这些端子连接的外部导线需要经过指导的人员来安装或使用现成的引线或软线。
- 设备仅在海拔高度为2000M以下干燥地区和温带气候条件下可正常使用。
- 请勿让异物进入控制器和话筒单元内部，以免造成火灾或触电。
- 请勿将控制器和话筒单元放置在不平稳的地方，以防坠落造成受伤。
- 断开电源线时，一定要握住插头后拔掉，否则电线损伤可能会造成火灾、触电。
- 连接话筒单元或其他外部设备时，请在切断控制器电源后进行，否则可能会造成触电。
- 不要放置在儿童能够用手接触到的地方。
- 不要损伤电线，让电线承重、挤压会造成电线损伤，造成火灾、触电。
- 不要用手用力磨擦控制器的金属边缘，用力磨擦擦拭可能会造成皮肤受伤。
- 不要悬垂，否则可能会造成受伤。

目 录

无线会议系统概览.....	1
无线视频会议系统主机.....	2
无线视频会议系统主机功能.....	3
无线无线讨论会议系统主机.....	4
无线无线讨论会议系统主机功能.....	5
简便型智能讨论会议系统主机.....	6
简便型智能讨论会议系统主机功能.....	7
话筒简介.....	8-11
调试方法.....	12
系统技术参数.....	13
故障排除.....	14

※系统技术参数：（重量和尺寸为近似值，规格参数如有变更，恕不另行通知）

无线讨论会议系统主机

输入input	RCA×1
输出output	XLRM×1(平衡) RCA×1 6.35mm×1
工作电压power supply	AC220V-50HZ
功率损耗current drain	5W 700mA
频率响应	20Hz-20KHz
SN信噪比	78dB (1KHz THD1%)
外部尺寸dimension	480×325×88mm
重量weight	6.5KG
颜色colors	深灰dark gray

简便型无线讨论会议系统主机

输出output	XLRM×1(平衡) RCA×1 6.35mm×1
工作电压power supply	AC220V-50HZ
功率损耗current drain	5W 600mA
频率响应	20Hz-20KHz
SN信噪比	78dB (1KHz THD1%)
外部尺寸dimension	480×325×66mm
重量weight	5.5KG
颜色colors	黑black

话筒简介1

功率损耗current drain	70mA
灵敏度sensitivity	-47Db
信噪比s/n	65Db
频率响应	100-10KHZ
重量 weight	1.4kg
尺寸(W、D、H)	不含咪杆
dimension	160×110×60mm
颜色colors	黑Black
安装installation	台式Desktop
方短杆MIC Stem Length	70mm 活动

话筒简介3

功率损耗current drain	35mA
灵敏度sensitivity	-47Db
信噪比s/n	65Db
频率响应	100-10KHZ
重量 weight	1.3kg
尺寸(W、D、H)	不含咪杆
dimension	160×140×48mm
颜色colors	黑Black
安装installation	台式Desktop
杆长 MIC Stem Length	420mm 活动

无线视频会议系统主机

输出output	XLRM×1(平衡) 6.35mm×1
通讯接口	RS-485、RS-232 PC interface
工作电压power supply	AC220V-50HZ
功率损耗current drain	5W 700mA
频率响应	20Hz-20KHz
SN信噪比	78dB (1KHz THD1%)
外部尺寸dimension	480×325×88mm
重量weight	6.5KG
颜色colors	深灰dark gray

话筒简介2

功率损耗current drain	35mA
灵敏度sensitivity	-47Db
信噪比s/n	65Db
频率响应	100-10KHZ
重量 weight	1.2kg
尺寸(W、D、H)	
dimension	153×153×47mm
颜色colors	黑色 Black
安装installation	台式Desktop
杆长 MIC Stem Length	420mm 活动

话筒简介4

功率损耗current drain	35mA
灵敏度sensitivity	-47Db
信噪比s/n	65Db
频率响应	100-10KHZ
重量 weight	1kg
尺寸(W、D、H)	
dimension	144×128×60mm
颜色colors	黑/银白Silver/Black
安装installation	台式Desktop
杆长 MIC Stem Length	420mm 活动

调试方法：

1. 话筒安装与测试，

测试咪杆与话筒底座连接好，话筒与主机连接好，主机用音频线连接到调音台，到即可打开主机电源。话筒底座指示灯、屏幕会亮起，说明话筒通电待机正常，否则话筒故障。话筒在出厂时已设置好单元号，可直接主机菜单选择进入“系统设置”-“测试模式”，进入测试模式后，需按键调节当前连接的话筒数量，如10支话筒，则选择010，然后按ENTER确认后，系统将自动切换到测试模式，每个话筒将自动打开和关闭自动测试通讯，观察每个话筒是否正常开关，如有无法开关的话筒，即故障，每个话筒都正常开关后自动退出测试模式。（测试过程中无法终止，无法手动打开或者关闭话筒，必须等待测试完成后才能退出测试模式，务必在测试前，确认当前话筒已编号，无重复单元号码）

2. 声音调试，

将功率放大器的音量调至最小，打开功率放大器的电源；打开主席或代表单元上的麦克风开关，同时慢慢将功率放大器音量或调音台音量调到恰当的大小，并且在安装时注意音箱摆放的位置、方向，尽量不要让音箱对着麦克风，预防产生啸叫，每一个主席单元和代表单元均要检查一遍，保证每个单元都能正常使用，如话筒容易产生啸叫，可在调音台上调整高中低音，同时也可以主机内置高中低均衡，也可以在主机系统设置-系统音量菜单下调节，还可以接入高速反馈抑制器，一键抑制啸叫，简单方便快捷，还可以增加话筒拾音距离。

3. 功能测试，

主机菜单选择“会议模式”-“先进先出”确认，然后“发言人数”-“选择01”，打开一支代表话筒，然后再打开另外一支代表话筒，最先打开的话筒熄灭，则先进先出功能正常。“主席专用”确认，所有代表话筒不能打开，只允许主席话筒打开或关闭话筒。

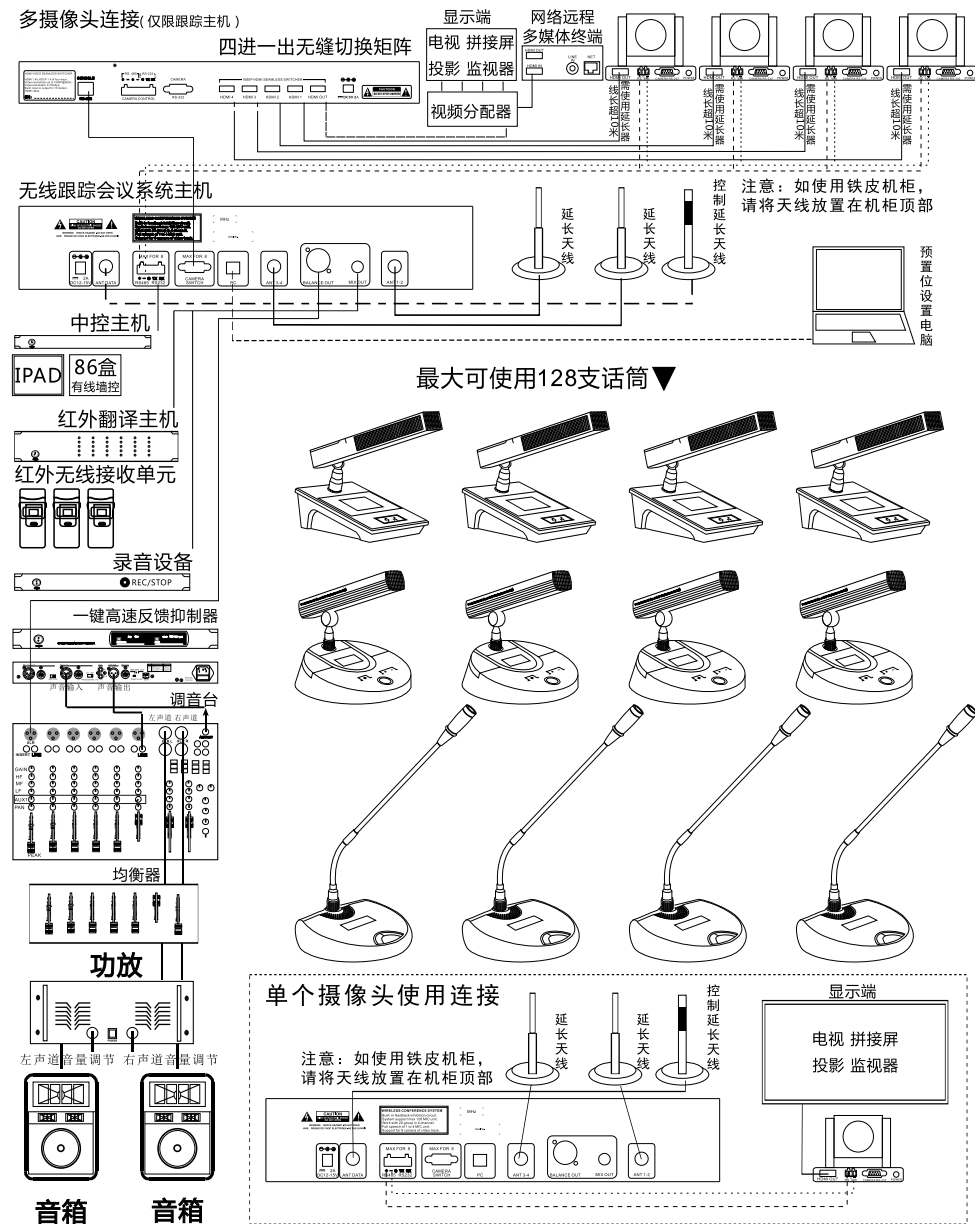
4. 视频跟踪调试设置，（仅视频跟踪型号主机功能）

第一步，将每个摄像头的波特率设置为9600，协议为PELCO-D，球机号分别为1,2,3,4号，电脑软件进入设置波特率与摄像头一样（例如9600）-设置云台协议与摄像头一样（例如PELCO-D），使用两芯电缆并联连接到时主机RS485+-接口与每个摄像头RS485+-接口（使用RS232请使用3芯电缆，长度不超过6米）。进入跟踪设置-方向，按上下左右测试摄像头是否转动，如果不转动可尝试+-线调换。

第二步，电脑软件设置预置位，先设置全景位（即所有话筒关闭后自动返回到这个场景），选择1号球机，所有话筒不打开（即全景位设置），选择方向，转动摄像头到指定位置，远近调节合适后，选择设置全景位。

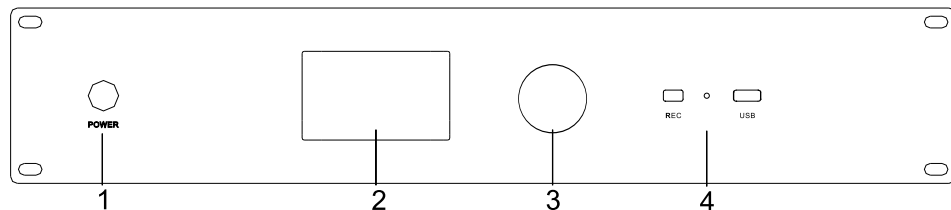
第三步，打开一支需要设置的话筒，电脑软件选择方向，转动摄像头到指定位置，远近调节合适后，选择设置预置点。然后关闭这个话筒打开下一个话筒，电脑软件选择方向，转动摄像头到指定位置，远近调节合适后，选择设置预置点。将所有话筒设置完成后，每一个话筒按键打开测试摄像头是否跟踪到指定位置。

无线会议系统概览



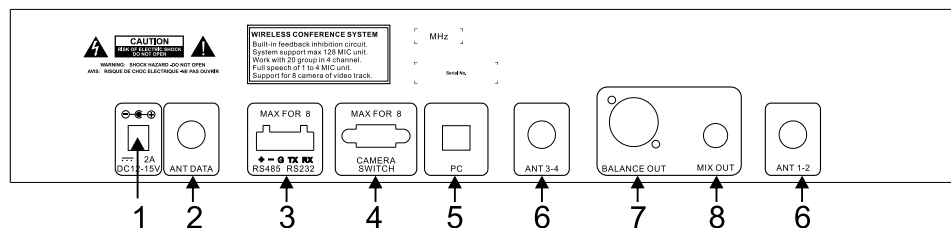
无线跟踪会议系统支持128支话筒，适用于中小型会议，例如市政厅、企事业单位会议中心、法庭等。
无线跟踪会议系统构成 无线跟踪会议主机—视频会议话筒—高速反馈抑制器—高清摄像头—视频分配器—显示端（电视，投影，拼接屏）—网络多媒体终端（实现远程视频会议）调音台—均衡器—功放—音箱（中控主机—红外翻译主机—录音设备）

无线视频会议系统主机



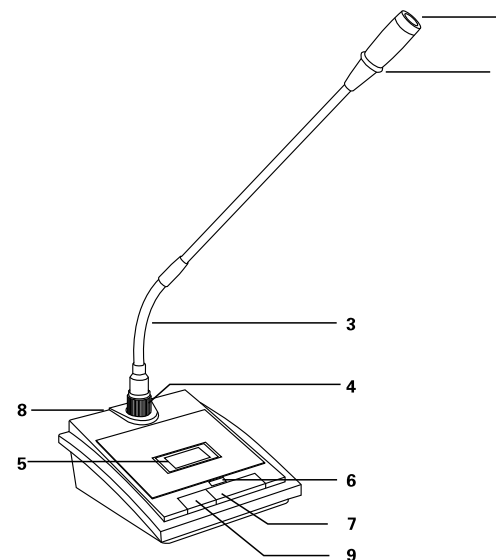
1. 主机电源开关,主机电源控制开关。
2. 彩色TFT显示屏,显示主机的工作待机状态: 当前会议模式、发言人数、各通道信号、音量。
3. 多功能选择键,左右转动即可调节音量,按下旋钮即进入系统菜单,通讯信道选择、会议发言模式、同时发言人数、关闭所有话筒、中英文语言选择、自动单元编号、返回,没有任何操作5秒后自动返回。
4. MP3录音,最大可支持32G USB2.0储存U盘,一键录音,录音时指示灯闪烁。
5. 19英寸标准机柜2U面板,两边具有标准机柜固定孔(请确保固定板可以承受主机质量)。

无线视频主机后面板接口说明



1. DC电源插座接口: 本机使用的电源为DC12V 2A电源适配器。
2. 控制信道天线, 配备专用延长塔型延长天线, 吸附在机柜顶部效果最佳。
3. RS-485用于连接控制摄像头转动, 远距离抗干扰通讯。RS-232控制摄像头转动, 短距离。
4. RS-232串行通信端口, 用于发送触发代码给中控控制或连接视频切换矩阵。
5. PC 随机配备电脑数据线, 连接电脑软件可设置视频跟踪预置位。
6. 高频天线, 用于传输声音信号, 配备可延长塔型延长线, 吸附在机柜顶部效果最佳。
7. XLR OUT 卡龙平衡双声道音频输出, 用于连接调音台、混音器、反馈抑制器等。
8. MIX OUT 6.35单声道混合音频输出, 用于连接录音设备、功放或调音台。

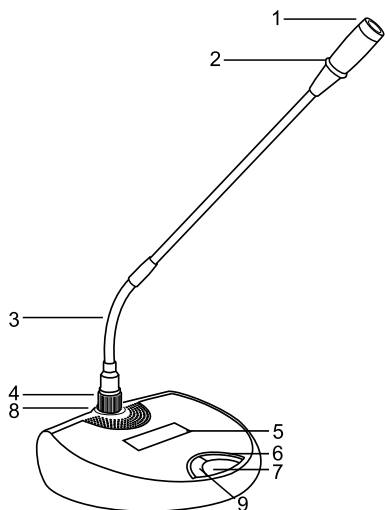
话筒简介4



1. 专业会议高保真、单一高指向性电容咪芯, 发言距离可达到10-40cm时声音清晰, 配备高速反馈抑制器可进一步增加拾音距离到50CM-80CM;
2. 话筒指示光环: 表示话筒的状态。灯亮: 表示话筒处于打开状态。灯灭: 表示话筒处于关闭状态。
3. 软管: 针对发言者的情况, 用于调节话筒的方向和高度。
4. 可拨插话筒杆接头: 采用专业4芯航空插头并带金属固定螺帽完全不会松动。
5. 显示屏: 显示当前话筒状态。
6. 话筒单元发言指示灯: 红灯亮时正在发言, 蓝灯亮时待机中, 灯灭: 禁止发言状态或故障。
7. 打开/关闭话筒开关, 汽车级橡胶开关, 持久耐用、静音。
8. TYPE-C充电插口, 可正反插, 连接电源后显示屏显示充电状态, 单元电源开关, 按住1秒开关即打开或者关闭话筒电源;
9. 主席单元具全权控制会议秩序的优先发言键, 不受会议模式限制, 具有全权控制会议秩序的优先功能, 可关闭所有打开状态的代表单元。

*话筒支持视频跟踪或第三方中控实现视频跟踪、打开关闭话筒, 中控与会议系统主机使用工业RS232通讯协议代码。

话筒简介3



1. 话筒音头：在使用时，请不要用手握住话筒部分，否则可能会导致接收声音效果变差或者引起啸叫。
 2. 话筒指示光环：表示话筒的状态。灯亮：表示话筒处于打开状态。灯灭：表示话筒处于关闭状态。
 3. 软管：针对发言者的情况，用于调节话筒的方向和高度。
 4. 可拨插话筒杆接头：采用专业4芯航空插头并带金属固定螺帽完全不会松动。
 5. OLED屏：自发光OLED显示屏具有高清晰度、宽阔可视角度、超省电，显示话筒状态。
 6. 话筒单元发言指示灯：红灯亮时正在发言，绿灯亮时待机中，灯灭：禁止发言状态或故障。
 7. 打开/关闭话筒开关，汽车级橡胶开关，持久耐用、静音。
 8. TYPE-C充电插口，可正反插，连接电源后显示屏显示充电状态,单元电源开关，按住1秒开关即打开或者关闭话筒电源；
 9. 主席单元具全权控制会议秩序的优先发言键，不受会议模式限制，具有全权控制会议秩序的优先功能，可关闭所有打开状态的代单元。
- *话筒支持视频跟踪或第三方中控实现视频跟踪、打开关闭话筒，中控与会议系统主机使用工业RS232通讯协议代码。

无线视频会议系统主机功能

1. **通讯信道选择**，01-20组信道选择，主机信道与话筒信道必须一致不然没法进行单元编号，多台主机同时使用需要把信道区分开。
2. **会议发言模式**,可选择先进先出、主席模式。
3. **同时发言人数**，可设置同时打开话筒数量为1-4支（包含主席话筒），主席话筒具有优先权。
4. **关闭所有话筒**,可在主机上选择关闭所有话筒。
5. **中英语言选择**，可设置主机菜单语言为中文或者英文菜单。
6. **自动单元编号**，编号前请确认话筒信号与主机信号一致，确认开始后，按下每一话筒的发言按键，主机即可分配给每一话筒单元号。

安装连接

1. 主机使用的是DC12V 2A电源适配器，请不要随意更换电源或使用其他未知电源，接入可能会烧毁主机。
2. 主机具备RS-232接口和RS-485接口用于控制摄像头转动，RS-485需要区别正负连接，如设置正确可正负调换，使用多个摄像头只需要并联，RS-232需要区分TX RX G，G地必须连接，还有需要注意连接线不能超过6米。
3. 主机配备3根天线，注意区分其中1根DATA天线接口与另外两根不一样的。
4. 当使用大于1个摄像头，需要选配切换矩阵,主机与切换器之间使用232-RJ45连接线，连接请查看P1系统连接图。
5. 主机随机配备PC连接线用于连接主机与电脑，连接后电脑软件才能设置视频跟踪预置位。

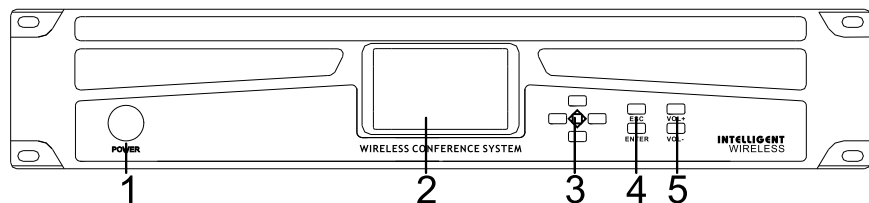
话筒设置

1. 如需更改话筒信道,按住话筒开关键三秒,进入话筒设置菜单,将话筒信道设置与主机一样,短按电源键移动位置,短按话筒开关按键调整设置。
2. 主席话筒代表话筒功能切换，连接短按三次电源按键即可将话筒切换为主席话筒或者代表话筒。

视频跟踪调试设置，（仅视频跟踪型号主机功能）

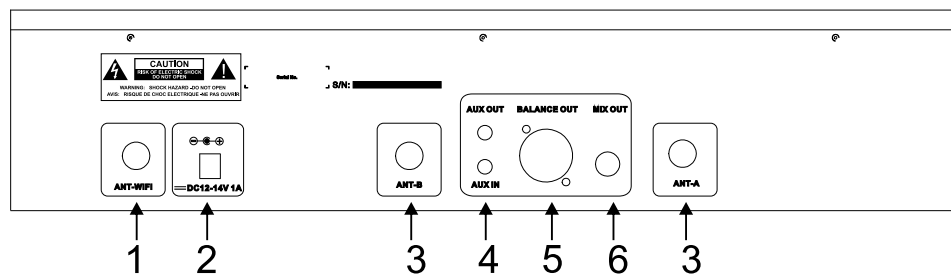
- 第一步，将每个摄像头的波特率设置为9600，协议为PELCO-D，球机号分别为1,2,3,4号，电脑软件进入设置波特率与摄像头一样（例如9600）-设置云台协议与摄像头一样（例如PELCO-D），使用两芯电缆并联连接到时主机RS485 + - 接口与每个摄像头RS485 + -接口（使用RS232请使用3芯电缆，长度不超过6米）。进入跟踪设置-方向，按上下左右测试摄像头是否转动，如果不转动可尝试+ -线调换。
- 第二步，电脑软件设置预置位，先设置全景位（即所有话筒关闭后自动返回到这个场景），选择1号球机，所有话筒不打开(即全景位设置),选择方向，转动摄像头到指定位置，远近调节合适后，选择**设置全景位**。
- 第三步，打开一支需要设置的话筒，电脑软件选择方向，转动摄像头到指定位置，远近调节合适后，选择**设置预置点**。然后关闭这个话筒打开下一个话筒,电脑软件选择方向，转动摄像头到指定位置，远近调节合适后，选择**设置预置点**。将所有话筒设置完成后,每一个话筒按键打开测试摄像头是否跟踪到指定位置。

无线讨论会议系统主机



1. 主机电源开关,按下开关即接通电源,电源灯亮起。
2. 彩色TFT显示屏,显示主机的工作待机状态:会议模式、发言人数、通道信号状态。
3. 功能选择键,按液晶屏幕菜单进行上、下功能选择与调节。
4. “ENTER”确认,进入会议模式、人数、通道信号修改,上下左右选择键进行换调整。返回键“Esc”,进入主机设置,没有任何按键操作10秒后,则屏幕会自动切换回待机界面。
5. 主音量加减按键,用于调节音量大小。
6. 19英寸标准机柜2U面板,标准机柜固定孔(请确保固定板可以承受主机质量)。

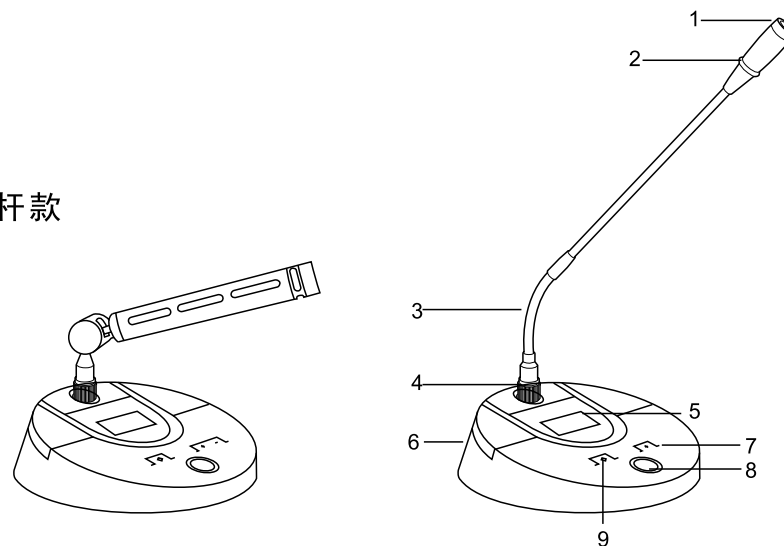
无线讨论主机后面板接口说明



1. 控制信道天线,配备专用延长塔型延长天线,吸附在机柜顶部效果最佳。
2. DC电源插座接口:本机使用的电源为DC12V 2A电源适配器。
3. 高频天线,用于传输声音信号,配备可延长塔型延长线,吸附在机柜顶部效果最佳。
4. RCA AUX OUT 莲花接口单声道音频输出,用于连接录音设备、功放或调音台,RCA AUX IN莲花接口单声道音频输入背景音乐。
5. XLR OUT 卡龙平衡双声道音频输出,用于连接调音台、混音器、反馈抑制器等。
6. MIX OUT 6.35单声道混合音频输出,用于连接录音设备、功放或调音台。

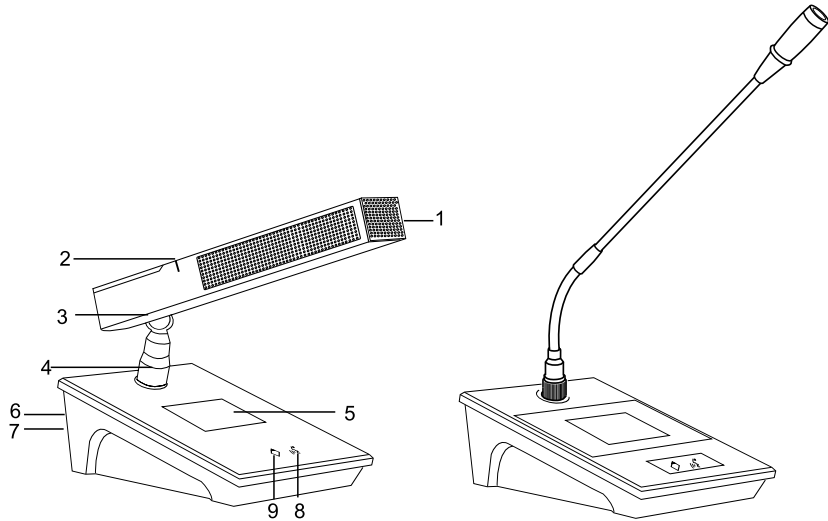
话筒简介2

短杆款



1. 专业会议高保真、单一高指向性电容咪芯,发言距离可达到10-40cm时声音清晰,配备高速反馈抑制器可进一步增加拾音距离到50CM-80CM;
 2. 标配可插拔式配高强度阳极氧化工艺铝合金方形短杆,选配鹅颈长杆话筒带红色发言指示光环或圆形黑色哑光喷漆工艺短咪杆;
 3. 阻尼转轴上下活动幅度达60°,可停留在任意角度;
 4. 航空插固定螺母,可随时插拔咪杆或更换咪杆;
 5. 话筒单元显示屏,可实时当前显示话筒发言状态、发言时间计时、话筒ID号、通道、信道;
 6. TYPE-C充电插口,可正反插,连接电源后显示屏显示充电状态;
 7. 单元电源开关,按住1秒开关即打开或者关闭话筒电源;
 8. 隐藏式机械开关,防尘易清洁,话筒打开后发言符号亮起;
 9. 主席单元具全权控制会议秩序的优先发言键,不受会议模式限制,具有全权控制会议秩序的优先功能,可关闭所有打开状态的代表单元。
- *话筒支持视频跟踪或第三方中控实现视频跟踪、打开关闭话筒,中控与会议系统主机使用工业RS232通讯协议代码。

话筒简介1



- 1.专业会议高保真、单一高指向性电容咪芯，发言距离可达到10-40cm时声音清晰,配备高速反馈抑制器可进一步增加拾音距离到50CM-80CM；
 - 2.标配可插拔式配高强度阳极氧化工艺铝合金方形短咪杆，选配鹅颈长杆话筒带红色发言指示光环或圆形黑色哑光喷漆工艺短咪杆；
 - 3.阻尼转轴上下活动幅度达60°，可停留在任意角度；
 - 4.航空插固定螺母，可随时插拔咪杆或更换咪杆；
 - 5.话筒单元使用彩色显示屏，可显示话筒发言状态、发言时间计时、话筒ID号、通道、信道；
 - 6.TYPE-C充电插口，可正反插，连接电源后显示屏显示充电状态；
 - 7.单元电源开关，按住1秒开关即打开或者关闭话筒电源；
 - 8.隐藏式机械开关,防尘易清洁,话筒打开后发言符号亮起；
 - 9· 主席单元具全权控制会议秩序的优先发言键，不受会议模式限制，具有全权控制会议秩序的优先功能，可关闭所有打开状态的代表单元。
- *话筒支持视频跟踪或第三方中控实现视频跟踪、打开关闭话筒，中控与会议系统主机使用工业RS232通讯协议代码。

无线讨论会议系统主机功能

- 1.待机状态下，按VOL+ -按键，话筒讲话，主机音量输出变化。
待机显示发言模式（按确认按键，会议模式会反底显示，然后可以上下可以改变模式，按右可以移动到改变人数，改变每一个通道使用的频率），
人数：1-4,
通道1-4的使用频率，通道1-4使用时底部会出现一个天线符号。
2.按ESC按键进入菜单，
选择语言，切换菜单中/英文，
扫频，扫频可以将每一通道扫出干净频率（一般无需使用），
系统设置，**WIFI频道**（用于匹配话筒与主机，注意匹配时只能一台主机匹配）可选择01-60通讯（如多台主机近距离使用需要分别使用不同的通道），选择后进入**WIFI模式**，确认，正常变成反底显示，按上键，显示**匹配**，按确认，主机一直自动扫描，打开需要匹配的话筒，按话筒打开按键，话筒打开后闪烁3次后自动关闭即匹配完成，每一个需要匹配的话筒都打开一次，所有话筒操作完成后，按下ESC退出按键，退出匹配状态，不退出将一直扫描。
WIFI功率，用于多台近距离使用时，降低信号可以减少互相干扰，按确认后，按上下按键调节信号强度，发射功率，用于多台近距离使用时，降低信号可以减少互相干扰，按确认后，按上下按键调节信号强度。

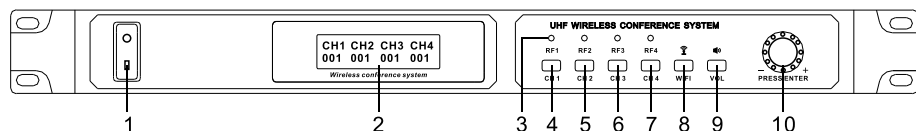
会议模式测试

- 主机选择**主席模式**，按代表话筒开关，无法打开话筒，按主席话筒开关，主席话筒打开，功能正常。
- 主机选择**轮替模式**，选择**人数：1**，按代表话筒开关，代表话筒打开，按另外一支代表话筒开关，话筒打开，原打开话筒被切断，如此时主席话筒打开，原打开话筒被切断，其他代表话筒按下打开按键，话筒无法打开，主席话筒有优先发言权不会被切断，所以代表话筒无法打开。
- 主机选择轮替模式，选择**人数：2**，按代表话筒开关，代表话筒打开，按另外一支代表话筒开关，话筒打开，然后再打开第三支代表话筒，第一支打开话筒被切断，主席话筒待机下，可以按下主席优先按键，切断所有代表话筒。然后测试人数3和4，测试发言总人数是否正常。

话筒与主机对频

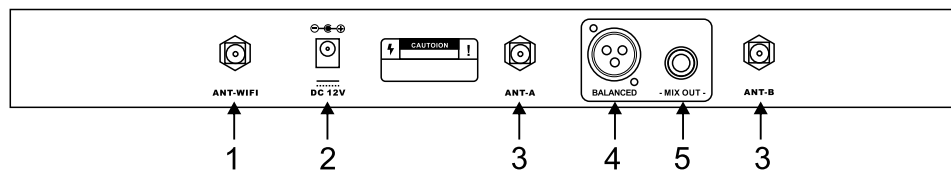
- 菜单系统设置**，**WIFI频道**（用于匹配话筒与主机，注意匹配时只能一台主机匹配）
- 第一步,选择**01-60**通讯（如多台主机近距离使用需要分别使用不同的通道），
- 第二步,进入**WIFI模式**，确认，正常变成反底显示，按上键，显示**匹配**，按确认，主机开始一直自动扫描，打开需要匹配的话筒，按下每个话筒的开关按键，话筒打开后指示灯闪烁3次后自动关闭即匹配完成，每一个需要匹配的话筒都打开一次，所有话筒操作完成后，按下ESC退出按键，退出匹配状态，不退出将一直扫描。话筒与主机对频完成后,每一个话筒打开测试。

简便型无线讨论会议系统主机



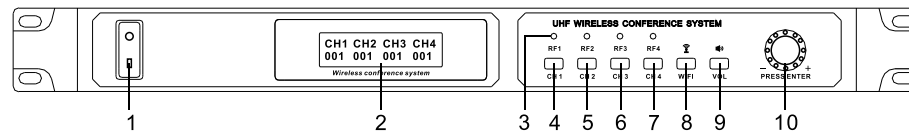
1. 主机电源开关,主机电源控制开关。
2. LCD显示屏,显示主机的工作待机状态,每一通道使用信道。
3. 1-4通道信号指示灯,亮起即该通道工作。
4. 1通道选择按键,左右转动旋钮调节信号OFF或者001-130,按下旋钮确认。
5. 2通道选择按键,左右转动旋钮调节信号OFF或者001-130,按下旋钮确认。
6. 3通道选择按键,左右转动旋钮调节信号OFF或者001-130,按下旋钮确认。
7. 4通道选择按键,左右转动旋钮调节信号OFF或者001-130,按下旋钮确认。
8. WIFI通讯控制信号,按下后屏幕显示当前使用WIFI信道号码,左右转动旋钮调节,按下旋钮确认。
9. 主机音量,按下后屏幕显示当前音量,左右转动旋钮调节,按下旋钮确认。
10. 调节旋钮和确认。

简便型无线讨论主机后面板接口说明

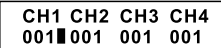
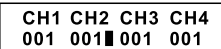
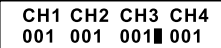
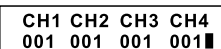

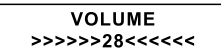


1. 控制信道天线, 配备专用延长塔型延长天线, 吸附在机柜顶部效果最佳。
2. DC电源插座接口: 本机使用的电源为DC12V 2A电源适配器。
3. 高频天线, 用于传输声音信号, 配备可延长塔型延长线, 吸附在机柜顶部效果最佳。
4. XLR OUT 卡龙平衡双声道音频输出, 用于连接调音台、混音器、反馈抑制器等。
5. MIX OUT 6.35单声道混合音频输出, 用于连接录音设备、功放或调音台。

简便型无线讨论会议系统主机功能



设置通道频率

1. 设置通道1的信道频率:先按通道1预设键,界面如图所示:

 然后通过编码电位器左/右旋转调整至所需的通道频率,最后下按编码电位器确认保存设置。通道为00F时,关闭此工作通道以限制开话筒数量。
2. 设置通道2的信道频率:先按通道2预设键,界面如图所示:

 然后通过编码电位器,左/右旋转调整至所需的通道频率,最后下按编码电位器确认保存设置。通道为00F时,关闭此工作通道以限制开话筒数量。
3. 设置通道3的信道频率:先按通道3预设键,界面如图所示:

 然后通过编码电位器左/右旋转调整至所需的通道频率,最后下按编码电位器确认保存设置。通道为00F时,关闭此工作通道以限制开话筒数量。
4. 设置通道4的信道频率:先按通道4预设键,界面如图所示:

 然后通过编码电位器左/右旋转调整至所需的通道频率,最后下按编码电位器确认保存设置。通道为00F时,关闭此工作通道以限制开话筒数量。
5. 设置WIFI信道频率:先按WIFI预设键:界面如图所示:

 然后通过编码电位器左/右旋转调整至所需的通道频率,最后下按编码电位器确认保存设置。
6. 设置主机音量:先按VOLUME (音量)键,界面如图所示:

 然后通过编码电位器左/右旋转调整至所需的通道频率,最后下按编码电位器确认保存设置。

新增加话筒或无信号操作

话筒无法与主机匹配时,打开所有需要匹配的话筒电源,按下WIFI信号,按下确认,话筒自动关闭,即匹配完成。

如有多台主机同时工作,请调整开WIFI号,如1号主机使用01,2号主机可使用02。