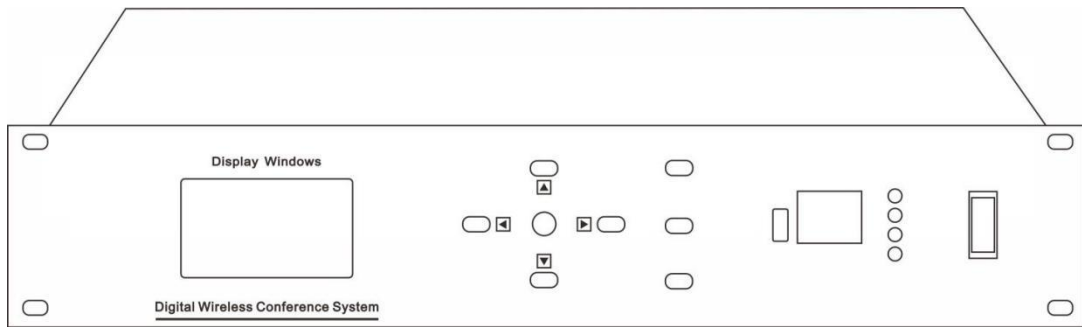


无线系统使用说明书



声明:

在未经本公司许可的情况下，严禁以任何形式复制，传递，分发和储存本文档中的任何内容。

简要说明

关于产品：

- 1 便于工程师操作, 会议厅无需调试。
- 2 功能操作简单。
- 3 自动频率跟踪和锁定, 麦克风单元可用于语音接通, 无需要面对频率。
- 4 内置 60 个 wifi 通道, 麦克风单元可用于语音接通, 无需面对频率。
- 5 内置 512 个语音通道, 具有完全避免中断的功能。
- 6 配备中度啸声抑制功能, 有效淡化啸叫。
- 7 配备先进的加密通道算法, 完全避免信道错误。
- 8 配备先进的扫频算法自动选择。
- 9 配备内部电源监控系统和麦克风单元显示功率容量。
- 10 董事长单位的内部优先权。■
- 11 语音同时支持 44 个单元的语音智能控制, 最大 44 个单位的先进先出模式。
- 12 整个无线传输控制网络, 仅由控制器电源线和音频输出线连接。

▲ 重要安全警告

warning

Do not turn on the danger
of electric shock

Note: correct operating procedures to avoid danger

为了阁下的安全, 请认真阅读以下警告:

以上图示为国际认可之电器产品危险警示. 等边三角形内的闪电符号警告机器有危险电压及触电危险. 等边三角形内的感叹号提醒用户要参阅用户手册中的要提示.

这些符号警告机内没有可供使用的零配倒有危险的电压存在.

不要擅自打开机盖. 找专业人士进行维修. 在任何时候均不要对此机进行内部修改或增减. 不要损害内部的电子元件.

不按这些指示操作会导致触电危险和丧失享受担保维修权益.

本机器按后板所指示之电压要求工作.

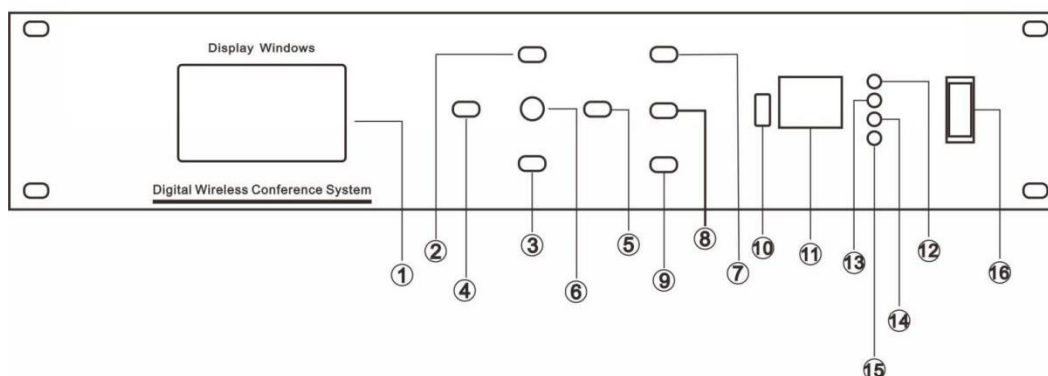
应该将电源线拔出.

电源线应安全布置以免受潮或周围物件挤压, 机器长时间不使用水或潮湿环境中.

本机宜放置于远离热源和通风良好的地方, 不能将此机暴露于雨水或潮湿环境中。

系统简介

前面板操作说明



- | | |
|-----------|-------------|
| 1: 主机显示屏 | 9: 音量减键 |
| 2: 上移动键 | 10: USB 插口 |
| 3: 下移动键 | 11: MP3 显示屏 |
| 4: 左移动键 | 12: 菜单 |
| 5: 右移动键 | 13: 上一曲 |
| 6: 确认键 | 14: 下一曲 |
| 7: 菜单/返回键 | 15: 播放/暂停 |
| 8: 音量加键 | 16: 电源开头 |

常用功能

一、摄像头与会议话筒的视像跟踪设置。

如图： (云台) 按菜单键进入菜单界面, 然后按确认键进入云台操作系统

如图： (地址) 按确认通过上/下键调整地址码, 1-4。(最多可以同时设置 4 个 摄像头)。

摄像头视频输出端接到会议主机视频输入端的 1 通道时, 地址码应设定为 1 以此类推。

如图： (预置) 预置摄像头跟踪会议话筒之前, 请先把要预置的会议话筒

打开, 会议话筒必须是和主机对好频的。预置第一支话筒位置从 001 开始。光标移动到预置位置, 按确认, 通过上/下按键调整到 001 然后按确认键确认。

如图： 把光标移动到摄像头控制区然后按确认, 通过上/下/左/右/按

系统简介

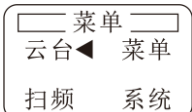
键调整

摄像头摄像角度, 调好后 (先按下确认键再按 VOL+键) 完成第一支话筒视像设置。第二支预设 002, 再按如上调节摄像头角度, 按下 (确认键和 VOL+键) 完成第二支话筒视像设置。以此操作把所有的话筒视像预设好。


注: (每预设好一支话筒后一定要关掉这支话筒再重新关机来保存设置)

二、主机和会议单元的对频操作

1. 首先把新增添的话筒或者没有对好频的话筒全部打开。

2. 如图:  按菜单键进入菜单界面, 通过左右按键光标移动到系统位置,

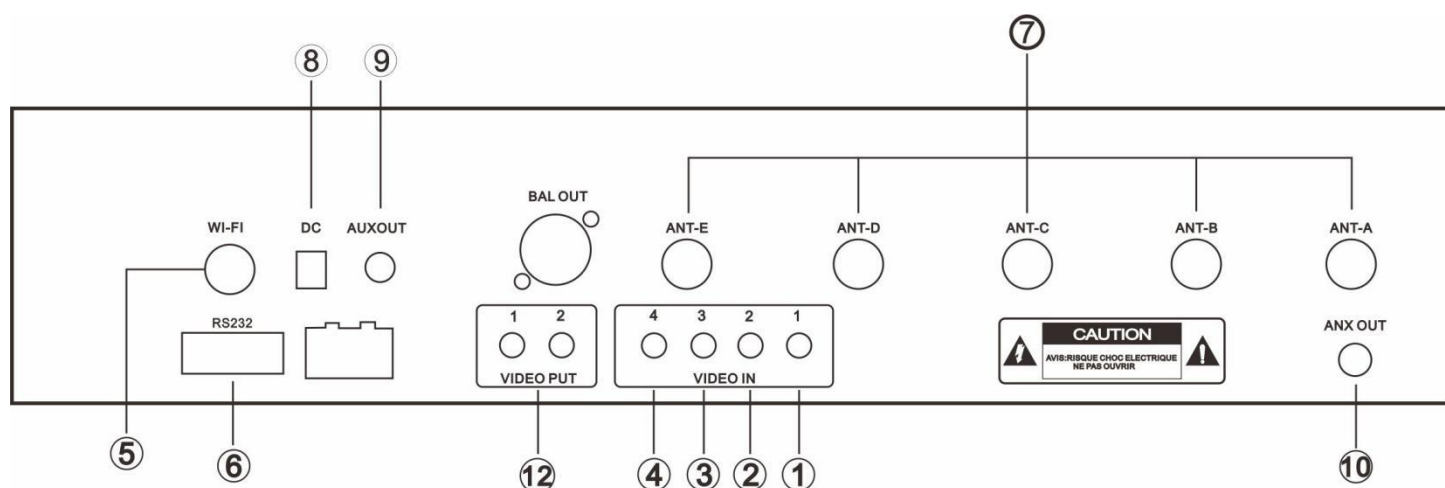
然后按确认进入系统菜单界面如图: 光标已指到 (WIFI 频道) 再按下确认键,

如图所示:  通过上/下按键选择你需要对频的 WF 通道 (1-60 可选) 最

后按下确认键完成对频操作。(对好频之后 WF1 频道不能随意改动, 否则会造成会议单元和会议主机无法连接)

注: 同一个会议场所或者附近有多套同样的会议系统使用时, 一定要把每台的 WF 频道错开来使用。否则可能会出现 A 会议室的话筒进入 B 会议的系统里造成串频现象。

后面板操作说明



1. 第一音频通道天线
2. 第二音频通道天线
3. 第三音频通道天线
4. 第四音频通道天线

系统简介

5. WIFI 通信天线
6. Rs323 中控接口
7. 摄像头控制接口 AB/GND/AB (连接 AB/GND 端到摄像头的 RXD IN+/RXDIN-/GND 即 3/4/5 端)
8. 电源插口 (12-15v2A)
9. 音频混合输出
10. 音频平行输出
11. 两路视频输出 (接任意一路)
12. 四路摄像头视频输入 (选择摄像头视频路数要和会议主机的地址码一致) 1 为默认地址码

三. 会议录音

1. 插上 U 盘, 按定 MP3 上的 MENU 键待 MP3 显示屏闪烁再松手, 然后按 PLAY 键开始进行录音。

2. (扫频) 进入菜单界面, 按左、右键移动光标至扫频项目, 如图:



进入扫频选择界面, 如图:



有扫频和 (Test)

发言通道监控, 两项功能。上、下键移动光标至如图 然后按确认键进入上、下键选择 CH1-CH4 通道最后按确认键分别进入扫频。

注: 扫频 CH1 时, 不能打开任何一支会议话筒, 扫频 CH2 时需要先打开 1 个会议话筒, 扫频 CH3 时要先打开 2 个会议话筒, 扫频 CH4 时要先打开 3 个会议话筒。请按顺序对 CH1-CH4

进行扫频。

光标移动至 Test:CH1 如图:



按确认键进入, 然后按上、下键选择 CH1-CH4

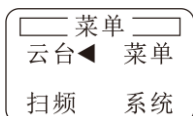
最后按确认键监控所选通道来自周边环境的信号干扰强度

如图:



每个通道 RSS 值大于 145 数值都是比较理想的, 如果某个通道 RSSI 值小于 140 则要调整一下该通道频率

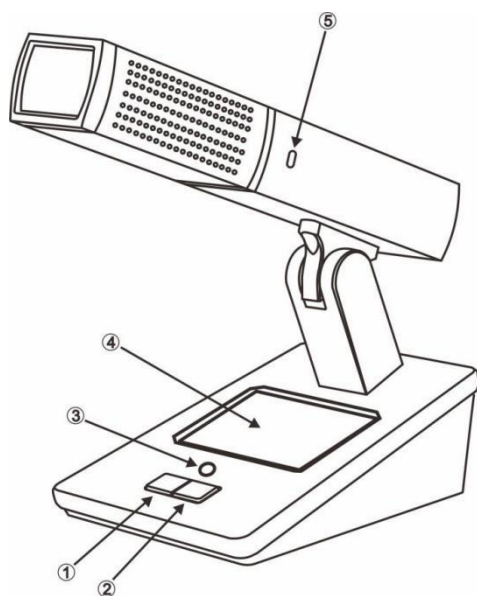
如图:



系统简介

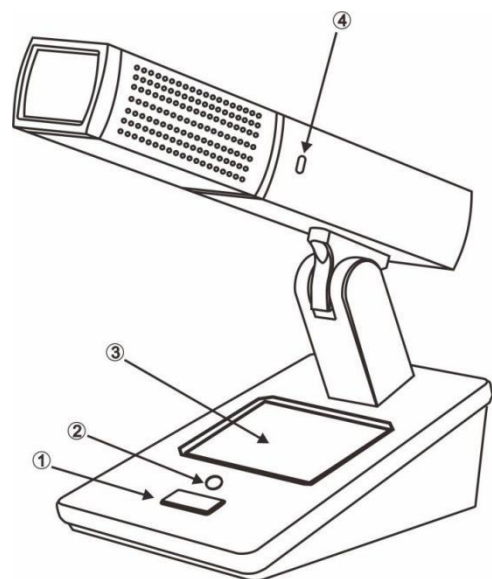
会议座操作说明

1. 会议主席话筒



1. TALK 按键, 用来启动和关闭话筒
2. PRIOR 按键, 具有优先功能可以关闭所有代表话筒
3. 话筒按键指示灯
4. 3.5 寸显示屏
5. 话筒工作指示灯

2. 会议代表话筒

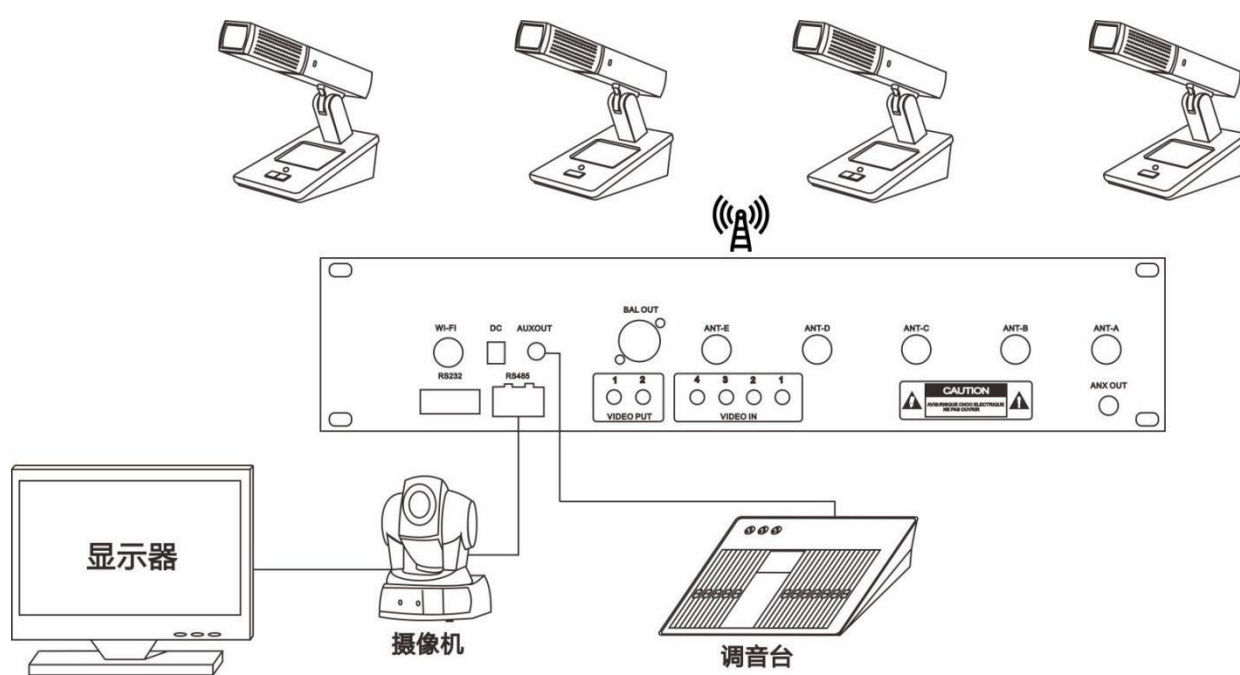


系统简介

1. TALK 按键，用来启动和关闭话筒
2. 话筒按键指示灯
3. 3.5 寸显示屏
4. 话筒工作指示灯

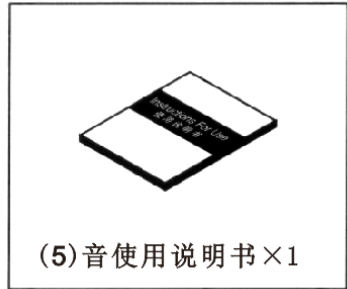
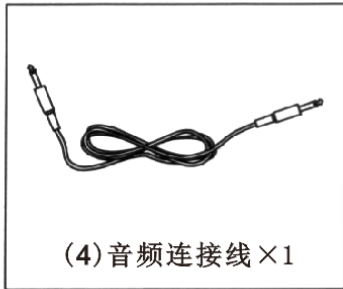
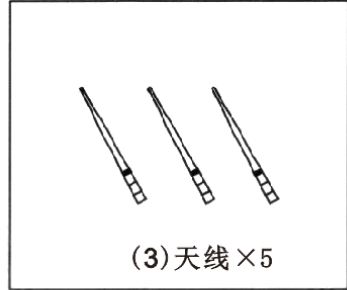
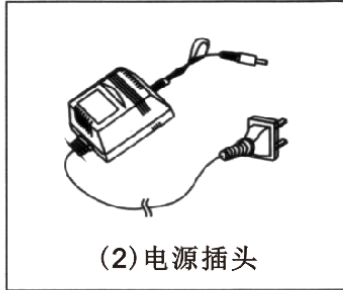
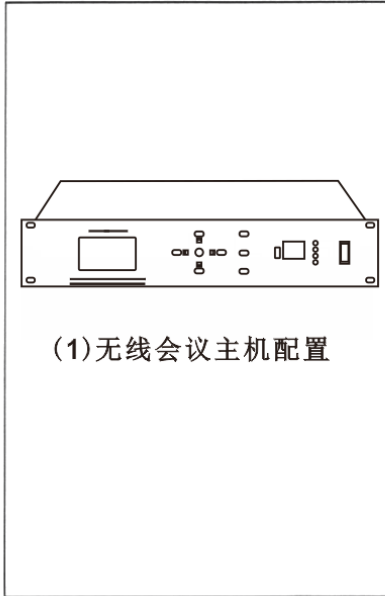
■ 系统连接示意图

此图只提供参考，如需要连接其他设备请在有相关专业知识的 technicians 指导下进行连接。

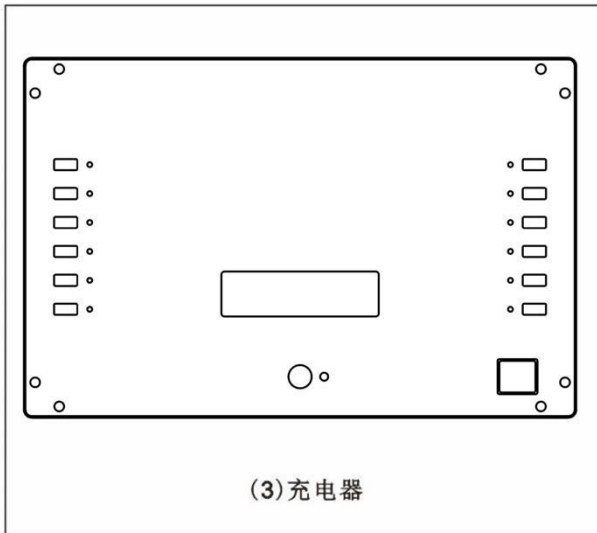
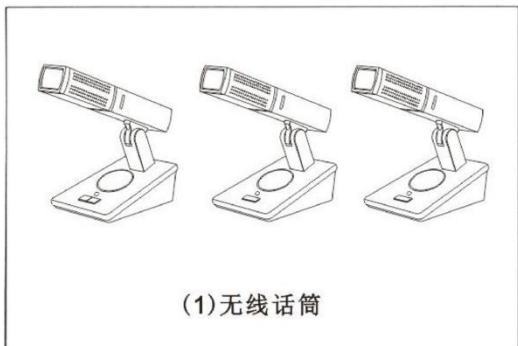


配件

(1) 无线会议主机配置



(2) 无线会议麦克风配置



系统简介

功能介绍

会议模式和限制人数

会议系统主机有两种会议模式可选，“轮替模式”和“限制模式”。轮替模式是具有先进先出功能的会议模式；当开启的会议麦克风单元达到限制人数所设定的人数时，再继续开启会议麦克风，主机就会查询并找到开启顺序最前的代表单元，把它关闭，让当前开启的会议麦克风进入发言序列。轮替模式就是这种轮流循环开启的发言模式，适用于讨论性质的会场。限制模式，是有限制并锁定当前发言单元，禁止其他单元开启发言的会议模式：当开启的会议麦克风单元达到限制人数所设定的人数时，工作在限制模式的会议系统主机将不会再允许主席外的会议麦克风单元开启。除非有会议麦克风单元主动关闭，否则其他任何代表都不能开启发言。限制模式适用于发表性质的会场。任何会议模式，主席都具有最高优先权。主席不受会议模式的限制。主席不会被先进先出，也不会被

有代表的情况下限制发言。如果在限制发言模式中，限制人数已经达到，有主席单元开启，主机会随机选择一个代表，将其关闭，让主席开启。如果所有开启的会议麦克风单元都为主席除外。每一个主席的权限是相等的，主席不能抢断主席。限制人数，在上面已经有所说明。限制人数就是设置可以同时开启发言的会议麦克风单元总数，0-4 人可选。如果选择了 0，任何单元都不能发设置发言信道会议系统主机共有 4 个通道分别为 cH1 cH2 CH3 CH4。每一个道道一共有 200 个发言信道。每一个发言信道对应不同的工作频率，因此，调整发言信道可以彻底避开干扰频率。注意：如果发言信道设置到“oFF”，那么该通道就会被永久禁用。最大发言人数也会相应减少，但不会影响正常使用。

高级功能描述和操作说明

语言

会议系统主机具有中/英文语言切换功能。

扫频

扫频功能能够帮助您快速准确地选择无干扰信道号(频率)，彻底避免因为干扰带来的影响。

Test(发言通道监控)。在扫频界面中，除了自动扫频功能外，还有一种环境扫描模式。利用这个数可以评估当前通道的信号强度，是否有干扰。无干扰的情况下，这个数值会显示在 155 以上。如果当前通道接收到信号，这个数值会低于 15。这个数值越低表明信号越强。这个功能除了可以用来监视干扰之外，还可以用来测试会议麦克风的发射信号强度。请注意：启动任意扫频功能后，主机将不会再响应任何来自无线控制网络的信号，所有单元都将无法开启访问主机，请不要在正常使用的情况下启动这些功能。高效准确的扫频操作方法：首先关闭所会议麦克风，重启主机并设置主机的限制人数为 4。然后操作主机进入扫频界面，选中 CH1 并启动扫频，待主机扫频完毕后，立刻打开一个会议麦克风单元。跟着重新进入扫频界面，选中 CH2 并启动扫频，待主机扫频完毕后，再打开第二个会议麦克风，跟着选中 H3 启动扫频，扫频完毕之后再打开第三个会议麦克风。跟着选中 cH4 启动扫频。依此类推，直至扫描完 4 个通道。这种操作方式会让扫频算法执行更加准确。

WiFi 频道和 WiFi 模式

WiFi 频道，是智能会议系统用来实施通信的无线网络频道。所有的一切功能都是通过无

系统简介

线网络来控制。因此, WiFi 频道的设置显得极其重要。如果设置错误的 WiFi 频道将会导致整个系统都不正常。为了能够保证绝对无误的通信功能, 我们设计了 100 个 WiFi 频道, 并且, 还增加了专业的监控功能。让您能够轻松简便地选择正确无误的 WiFi 频道。为了保证系统能够正确无误地通信, 首次使用我们的智能会议系统时, 我们建议您先进行 WiFi 频道监控。正常情况下, 请您不要更改 WiFi 频道号。因为, 在产品出厂时, 我们已经把主和会议麦克风匹配好了 WiFi 频道, 如果擅自更改的话就需要重新匹配。为了方便广大的用户, 我们设计了一个 WiFi 频道监控功能, 让用户能够在任何环境下, 检测并且判断当前设置的 WiFi 频道是否可用。界面会显示三组信息内容, 分别是: RSSI: -00、LQI: 000、000。

RSSI 表示的是当前 WiFi 频道的信号强度, LQI 表示的是信号质量。在下方的数值是表示信号出现的次数。默认情况下, 上面的所有数值都为 0。WiFi 频道监控功能启动后, 会议系

统主机就会在 30 秒内不停地监控当前 WiFi 频道, 同时也会在显示屏中显示监控到的信息。正常没干扰的情况下, 上面所有的数值显示都为 0。如果侦察到干扰信号, 上面的信息就会更新, 包括信号出现的次数, 信号强度 RSSI, 信号质量 LQI。您可以利用这些信息判断当前 WiFi 频道是否有干扰。如果在监控状态中, 主机监视到信号出现的次数超过 10 次, 建议您更换当前 WiFi 频道, 这个信道已经不可用。如果低于十次, 您可以自由选择是否更换。最好的情况是一次都不会出现。注意: 在监控的过程中不要开启会议麦克风, 以免造成误判。这个功能除了可以监视干扰信号之外, 还可以利用它测试会议麦克风通信信号的强度, 只要会议麦克风的 WiFi 频道和主机的相同, 您就可以用它来测试会议麦克风的通信信号强度和信号质量。强度值因为是负数, 数值是越低信号越强; 而 LQI, 信号质量值越高表明信号质量越好, 善于利用我们的智能会议系统主机功能, 可以让您的使用更加得心应手。如果您想在中途停止监控, 请按“MENU/ES”键退出监控。如果您想更改主机的 WiFi 频道, 请按照上面所说的方法, 进入系统设置界面, 然后通过“上键”或者“下键”选中 WiFi 频道选项, 再按“ENTER”键, 此时 WiFi 频道号就会显示高亮。您可以通过“上键”或者“下键”选择 WiFi 频道号, 选择完毕之后, 再按“ENTER”键确定。主机的 WiFi 频道已经设置完毕, 跟着要设置会议麦克风的 WiFi 频道。在系统设置界面, 按照上面的方法, 选中 WiFi 模式, 然后按下“ENTER”, 再按“上键”或者“下键”选择“匹配”模式, 跟着按“ENTER”键启动匹配。主机启动匹配模式之后, 您就一个个地按次序开启会议麦克风单元, 主机就会自动和会议麦克风匹配, 并分配 ID。注意: 不能同时开启两个会议麦克风来匹配。一要有时间差, 这个时间差可以十分短, 只要不是同时按开启就行。

请不要在正常使用的情况下启动 WiFi 频道监控。WiFi 频道监控启动后, 主机将不会响应来自无线控制网络的任何信号。

数字智能无线会议系统是适用于各种会议场合的智能会议设备, 主机配备 3.5 寸的高清单色液晶屏, 一体化的功能显示界面, 灵活先进的会议功能控制, 让会议进行得更轻松, 更简便。内置双高速 CPU 内核控制器, 高速实时地监视会议状态和执行各种会议功能。用我们的无线智能数字会议系统, 让您尽享尖端和高級的会议体验。数字智能无线会议

系统简介

系统内置多种贴心功能,能让您方便地随时掌控会议气氛和会议状态。我们凭着让用户进行会议更方便,更随意,更自由,更先进的理念,设计出这款业内最先进,功能最齐全的智能无线会议系统。它带有以下业内产品所没有的突出优势:

1. 全无线传输和控制网络。只需接上主机电源和音频输出到功放,即可使用
2. 智能发言权限控制。通过选择会议模式和限制人数,即可以让会议系统主机自动控制发言权限。会议模式有“轮替模式”和“限制模式”,限制人数 0-4 人可选
3. 内置 600 个发言信道,彻底避开干扰
4. 内置中/英文语言显示选择。
5. 内置中度啸叫抑制功能,能有效大幅降低啸叫程度。
- 6 内置高级扫频算法。能够扫描使用环境,自动选择使用无干扰频率。
7. 内置发言通道监控功能。通过它可以查看干扰信号强度和有效信号强度
8. 内置 100 个 WiFi 通信频道,可以多机互不干扰同时使用。
9. 内置高级加密通信算法,彻底杜绝通信错误和误动作
10. 内置 WiFi 频道监控功能,可以监视通信信号的强度和质量,可以查找干扰。
11. 内置电量监视功能。如果会议麦克风电量不足,在会议麦克风和主机界面都有提醒
12. 自动单元旧匹配功能。不需复杂的旧设置操作,每一个 ID 都是唯
13. 内置主席优先控制功能。可以同时关闭所有代表
- 14 每一套主机同时发言人数最多 4 人,最多可同时使用 3 个主席。
- 15 每一套主机最多可以配 10000 个会议麦克风。
16. 会议麦克风单元具有自动频率跟踪功能,无需和主机进行任何对频操作
- 17 会议麦克风单元带有自动关闭功能。主机断电超过 30 秒,会议麦克风就会自动关闭。
18. 内置无线会议云中控接口,可通过“无线会议云中控系统”在电脑中监控和控制会议系统主机以及会议麦克风单元。

主机参数:

主机工作电压:DC—12V-14V2A

工作电流:600mAh

功耗:5W

接收灵敏度:-105dBm

音频输出电压:1V

接收有效距离:无障碍直线 60 米

音频响应:50HZ-15KHz

载波频率:UHF600MHz-840MHz

频率稳定度:±0.001%

频率间隔:250MHz

WiFi 通道数:60

功能显示方式:LED 点阵屏

信噪比:S/N:>85dB

失真度 THD:<0.01%

尺寸(长 X 宽 X 深)480mmX44mmX230mm

系统简介

重量:2.0KG

话筒参数

邻频干扰抑制:>60dB

咪芯指向性:心形指向

拾音灵敏度:>20dBm(1V)

发射功率:>+10dBm(10mW)

麦克风功耗:120mAh

UHF 频率范围:612MHz-692MHz/715MHz-785MHz 多频段可选

感谢使用